

NE-S1 系列

超紧凑、超简便、智慧化的新典范登场！

小型、经济、智慧

NE-S1 系列



“NES”是什么？日立以紧凑、简便的新一代变频器。

N

新一代(NEXT)
新领域(NEW)

E

因节能而环保(ECOLOGICAL)
因集成新技术而经济(ECONOMICAL)

1 小型化设计

支持紧贴式安装方式，可横向紧密安装，更有效地利用空间。
(相比日立X200系列体积：减少了43%!(0.2kW))

无间隔



(有电流降容等条件)

2 操作简易

运行·停止·复位功能一键式操作。同时也配备有专用操作器(选件)
(详情请参考P.17)



3 全球化对应

- 满足多种国际标准
符合CE/UL/c-UL/c-Tick等国际标准。
- 漏型/源型逻辑可切换
控制回路的输入部分可对应漏型/源型逻辑。



〈CE〉



〈UL, c-UL〉



〈c-Tick〉

5 支持客户定制化开发

根据客户的用途和要求可进行定制化开发。

另：无散热器机型、永磁同步电机(PM)驱动机型可供选择。
详情请咨询日立公司。

4 对应网络

- 标准搭载RS485 Modbus-RTU通信端口

智能化为目标

S

小巧的尺寸(SMALL)
蕴含智慧功能(SMART)



危険 - けが・感電のおそれがあります。
WARNING - Risk of electric shock.
 • 点検・修理の際は必ず電源の切断をお願いします。
 • 点検中及び修理直後は10分以内はフロントカバーを外さないで下さい。
 • Read manual before installing.
 • Wait 10 minutes for capacitor discharge after disconnecting power supply.

6 继承功能实现节能

- 搭载了自动节能运行功能，有效降低运行中的电力消耗。
- 输入输出端子信号的计算/延迟功能
由于搭载了计算/延迟功能可简化外部控制回路。
- 操作器/端子台切换
通过智能输入端子的ON/OFF可轻松切换频率指令、运行指令。
- 第2台电机控制功能
用1台变频器切换运行2种不同类型的电机。
- 3线运行(3-wire)功能
通过自复位开关可实现起动，停止，正反转控制。
- 模拟量输入断线检出功能
模拟量频率指令断线时，可输出模拟量断线信号。
※选择该功能时必须通过操作器进行设定。
- 瞬停不停止功能
在停电时可利用电机的再生能量来实现减速停止。

7 适用范围

广泛适用于纺织机械、包装机械、食品加工机械等工业设备领域。
尤其在风机、泵类等的节能运行方面更能发挥威力。



风机·空调
 • 空调系统
 • 各种风机
 • 鼓风机
 • 清洁室



泵
 • 上下水管
 • 给水泵系统
 • 无水箱给水系统



食品加工机械
 • 切片机
 • 粉碎机
 • 制果机·选果机

目录

特 长	1~2
标准规格	3~4
外形尺寸	5
操 作	6
端子功能	7
功能一览	8~11
保护功能	12
接线图	13~15
适用配件器件· 选件	16
外围设备· 选件	17
正确操作	21~22

标准规格

特
长

标准规格

外形尺寸

操
作

端子机能

功能一览

保护功能

接线图

适用配件
选项

外围设备
选项

正确操作

●三相200V级

型号(NES1-□□□)		002LBC	004LBC	007LBC	015LBC	022LBC	
额定输出	标准适用电机 (kW)(注1)	0.2	0.4	0.75	1.5	2.2	
	额定容量 (kVA)	200V	0.4	0.9	1.3	2.4	3.4
		240V	0.5	1.0	1.6	2.9	4.1
	额定输出电流 (A)	1.4	2.6	4.0	7.1	10.0	
过载能力		150%、1分钟					
额定输出电压 (V)(注2)		三相200~240V(根据输入电压)					
输入电源	额定输入交流电压/频率	三相200~240V、50/60Hz					
	输入电压/频率允许波动范围	电压: +10%、-15%、频率: ±5%					
再生制动回路		无内置回路(外部选件再生制动单元不对应)					
再生制动能力(反馈回电容时)(注3)		约50%				约20%~40%	
防护结构(注4)		IP20					
冷却方式		自冷			强制空冷		
重量 (kg)		0.7	0.8	0.9	1.2	1.3	

●单相200V级

形式(NES1-□□□)		002SBC	004SBC	007SBC	015SBC	022SBC	
额定输出	标准适用电动机 (kW)(注1)	0.2	0.4	0.75	1.5	2.2	
	额定容量 (kVA)	200V	0.4	0.9	1.3	2.4	3.4
		240V	0.5	1.0	1.6	2.9	4.1
	额定输出电流 (A)	1.4	2.6	4.0	7.1	10.0	
过载能力		150%、1分钟					
额定输出电压 (V)(注2)		三相200~240V(根据输入电压)					
输入电源	额定输入交流电压/频率	单相200~240V、50/60Hz					
	输入电压/频率允许波动范围	电压: +10%、-15%、频率: ±5%					
再生制动回路		无内置回路(外部选件再生制动单元不对应)					
再生制动能力(反馈回电容时)(注3)		约50%				约20%~40%	
防护结构(注4)		IP20					
冷却方式		强制空冷					
重量 (kg)		0.7	0.8	1.0	1.2	1.3	

●三相400V级

形式(NES1-□□□)		004HBC	007HBC	015HBC	022HBC	040HBC	
额定输出	标准适用电动机 (kW)(注1)	0.4	0.7	1.5	2.2	4.0	
	额定容量 (kVA)	380V	0.9	1.6	2.6	3.6	6.0
		480V	1.2	2.0	3.4	4.5	7.6
	额定输出电流 (A)	1.5	2.5	4.1	5.5	9.2	
过载能力		150%、1分钟					
额定输出电压 (V)(注2)		三相380~480V(根据输入电压)					
输入电源	额定输入交流电压/频率	三相380~480V、50/60Hz					
	输入电压/频率允许波动范围	电压: +10%、-15%、频率: ±5%					
再生制动回路		无内置回路(外部选件再生制动单元不对应)					
再生制动能力(反馈回电容时)(注3)		约50%				约20%~40%	
防护结构(注4)		IP20					
冷却方式		强制空冷					
重量 (kg)		0.9	0.9	1.0	1.1	1.2	

注1) 适用电机为日立3相标准电机(4P)。在使用其他电机时, 请不要让电机的额定电流超过变频器的额定电流。

注2) 若电源电压降低则输出电压会下降。

注3) 反馈回电容时的控制转矩是电机单体上最短减速(50Hz停止时)的平均减速转矩。不是连续再生转矩。且平均减速转矩根据电机的损失而不同。在超过50Hz运行时, 这个值会减少。
变频器内部未安装制动电阻。

注4) 防护结构依据JEM1030。

机型一览·型号

■机型一览

电机输出 (kW)		0.2	0.4	0.75	1.5	2.2	4.0
三相200V级	LBC	●	●	●	●	●	
单相200V级	SBC	●	●	●	●	●	
三相400V级	HBC		●	●	●	●	●

■型号

NES1-002HBC*

系列名称
适用电机输出
002: 0.2kW
040: 4.0kW

版本号

C: 中国, 东南亚, E: 欧洲版, U: 美洲版, R: 带电位器

B: 一键式操作器, F: 数字操作器

输入电源

L: 三相200V级 S: 单相200V级 H: 三相400V级

标准规格

●通用规格

项 目		规 格	
控制	控制方式	PWM方式	
	输出频率范围(注6)	0.5~400Hz	
	频率精度(注7)	相对最高频率, 数字指令 $\pm 0.01\%$ 、模拟指令 $\pm 0.2\%$ ($25 \pm 10^\circ\text{C}$)	
	频率分辨率	数字指令: 0.1Hz、模拟指令: 最高周波数/1000	
	电压/频率特性	V/f特性(恒转矩特性、降转矩特性)	
	加速时间·减速时间	0.00~3600秒(直线、S形、U形)、可设定第2加减速	
	载波频率变更范围	2.0~15.0kHz	
保护功能	过电流保护、过载保护(电子热保护)、过电压保护、EEPROM保护、欠电压保护、CPU故障、输出缺相保护、外部跳闸、USP(禁止来电重启动)、上电时接地短路保护、输入过电压、温度异常、驱动错误		
输入端子	规格	输入阻抗约 4.7k Ω , 漏型/源型逻辑可切换 5 端子	
	功能	各端子可分配以下功能: FW(正转)、RV(反转)、CF1(多段速1)、CF2(多段速2)、CF3(多段速3)、JG(点动)、DB(外部直流制动)、SET(第2台电机控制)、2CH(2段加减速)、FRS(自由滑行停止)、EXT(外部跳闸)、USP(禁止来电重启动)、SFT(软锁定)、RS(复位)、STA(3线起停)、STP(3线停止)、F/R(3线正反转)、PID(PID有效、无效)、PIDC(PID积分复位)、UP(远程操作加速)、DWN(远程操作减速)、UDC(远程操作数据清除)、OPE(强制操作器操作)、SF1(多段速位1)、SF2(多段速位2)、SF3(多段速位3)、OLR(过载限制切换)、ADD(频率加算)、F-TM(强制端子台操作)、KHC(累计功率清除)、AHD(模拟指令保持)、HLD(加减速停止)、ROK(运行许可信号)、DISP(显示固定)	
输出端子	智能输出端子	规格	集电极开路输出: 27V DC 50mA max、1端子 继电器输出: 1c输出 250V AC/30V DC 2.5A (AL0-AL1, AL0-AL2)
		功能	各端子可输出以下信号: RUN(运行中)、FA1(恒速到达)、FA2(超设定频率)、OL(过载预警)、OD(PID偏差过大)、AL(报警信号)、FA3(仅在设定频率)、UV(欠电压中信号)、RNT(运行时间超)、ONT(通电时间超)、THM(热保护警告)、ZS(零速信号)、ODc(模拟量断线检出)、FBVPID(反馈比较)、NDc(通信断线检出)、LOG1(逻辑运算结果1)、FR(起停接点信号)、OHF(散热器过热预警)、LOC(轻负载输出)、IRDY(运行准备完毕)、FWR(正转运行中)、RVR(反转运行中)、MJA(重故障信号)、WCO(窗口比较器)、FREF(频率指令操作器)、REF(运行指令操作器)、SETM(第2台电机选择中)
	模拟量输出端子	规格	脉冲串输出(0~10V)
		功能	输出频率、输出电流、数字频率、输出电压、输入功率、电子热保护负载率、LAD频率、散热器温度、数字电流
操作面板	操作键	运行·停止·复位共用1键 操作键有效指示灯亮时为运行功能, 与运行指令设定(A002/A202)无关 灭灯时停止·复位共用此键 * (当外接操作器时该按键无效)	
	状态LED	电源通电(红)、运行中(黄绿)、操作键有效指示(黄绿)、报警中(红)共计4种	
操作	频率设定方法	操作器(选件)	通过上/下键或本体旋钮进行设定
		外部信号(注8)	0~10V或0~20mA输入
	正·反转, 运行/停止方法	通信输入	RS-485端口(Modbus RTU)
		操作器(选件)	运行键/停止键
使用环境	环境温度	-10~50 $^\circ\text{C}$ (注9)	
	保存温度	-20~60 $^\circ\text{C}$ (运输中短时间)	
其它功能	湿度	20~90% RH(无结露现象)	
	振动(注10)	5.9mm/s ² (0.6G) 10~55Hz	
使用场所	海拔1,000m以下、室内(无腐蚀性气体、无灰尘)		
其它功能	AVR(自动电压调整)、电压/频率特性(V/f特性)选择、S形加减速、频率上限·下限、8段多段速、PID控制功能、跳频功能、模拟量增益调整、点动运行、自动转矩提升、跳闸记录、第二台电机控制功能、断电时减速停止、低电流检出、自动节能运行、直流制动功能等		
选件	输入交流电抗器、输出交流电抗器、操作器(NES1-OP)、拷贝单元(WOP)、远程操作器(OPE-SRmini, OPE-SR)、操作器电缆(ICS-1, 3)、直流电抗器		

注6) 电机在超过 50/60Hz 运行时, 关于电机的最高容许转速请咨询电机厂家。

注7) 为了电机的稳定控制, 输出频率有可能会超过 A004(A204) 中设定的最高频率最大约 2Hz。

注8) 电压输入 DCO~10V 时为 9.8V, 以及电流输入 0~20mA (在使用 4~20mA 时, 必须要通过操作器进行设定变更) 时为 19.6mA 时为最高频率。若此特性不能满足要求请联系我们。
电压输入和电流输入要通过 SW 开关进行切换, 不能进行同时输入。

注9) 在 40 $^\circ\text{C}$ 以上的环境温度下使用时请依据降容条件使用。

注10) 依据 JIS C 60068-2-6:2010(IEC 60068-2-6:2007) 的实验方法。

特长

标准规格

外形尺寸

操作

端子机能

功能一览

保护功能

接线图

适用配件·选件

外围设备·选件

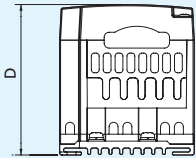
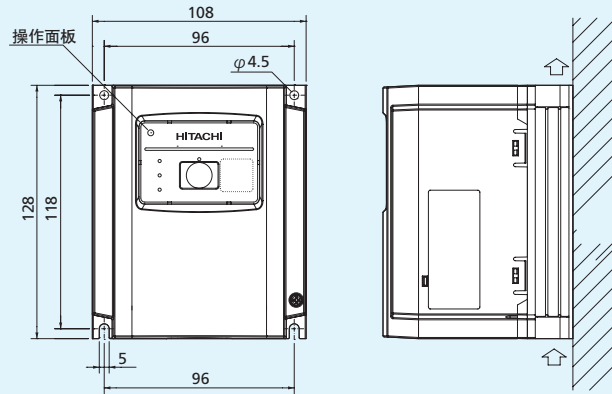
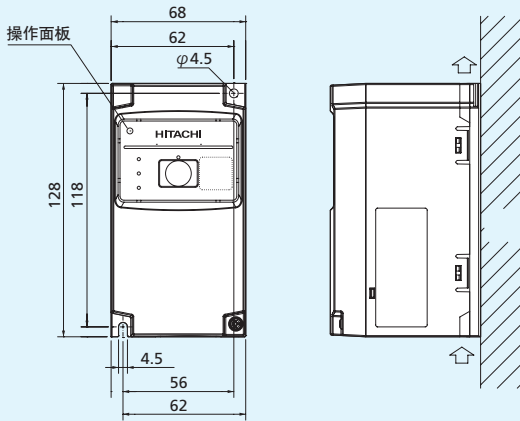
正确操作

外形尺寸

[单位: mm]

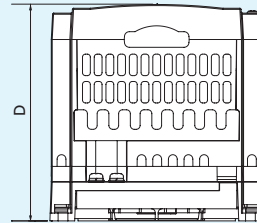
NES1- 002SBC, 004SBC, 002LBC, 004LBC, 007LBC

NES1- 015SBC, 022SBC, 015LBC, 022LBC,
007HBC, 015HBC, 022HBC, 040HBC



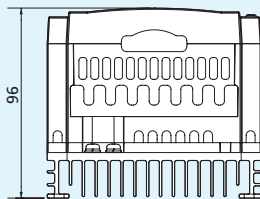
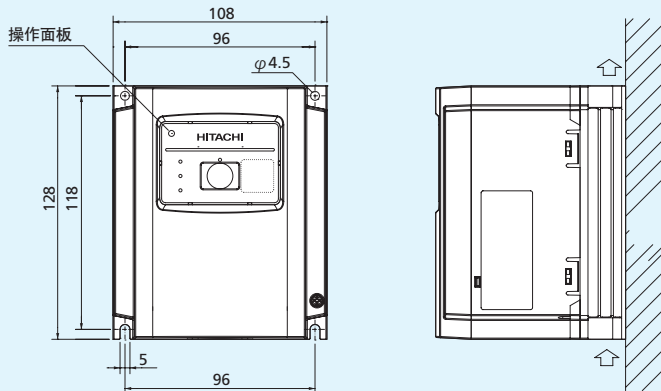
机型	D
002SBC, 002LBC	76
004SBC, 004LBC	91
007LBC	115

*002,004SBC/ 002-007LBC 无冷却风扇。

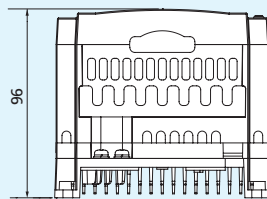


机型	D
007HBC	96
015SBC, 015LBC	107
015HBC	111
022SBC, 022LBC, 022HBC	125
040HBC	135

NES1- 007SBC, 004HBC



007SBC



004HBC

*007SBC/ 004HBC 无冷却风扇。

特
长

标
准
规
格

外
形
尺
寸

操
作

端
子
机
能

功
能
一
览

保
护
功
能

接
线
图

适
用
配
件
选
件

外
围
设
备
选
件

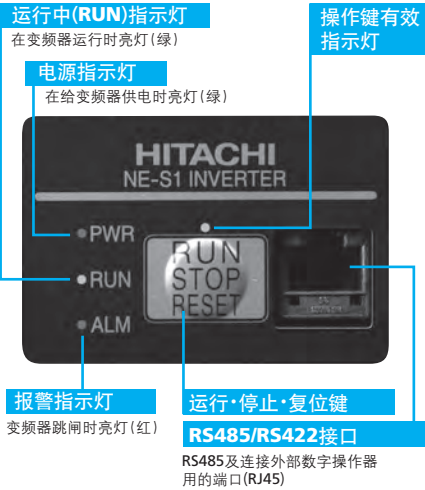
正
确
操
作

操作

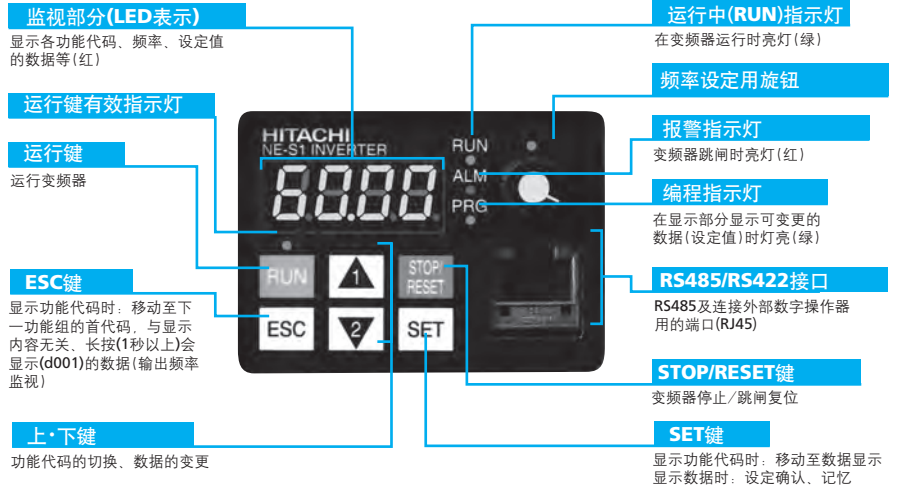
●操作面板说明

NE-S1系列可通过本体的一键式操作器进行简单操作。但参数设定变更必须要通过外接操作器。另外，我们也配备有远程操作器(带拷贝功能)。

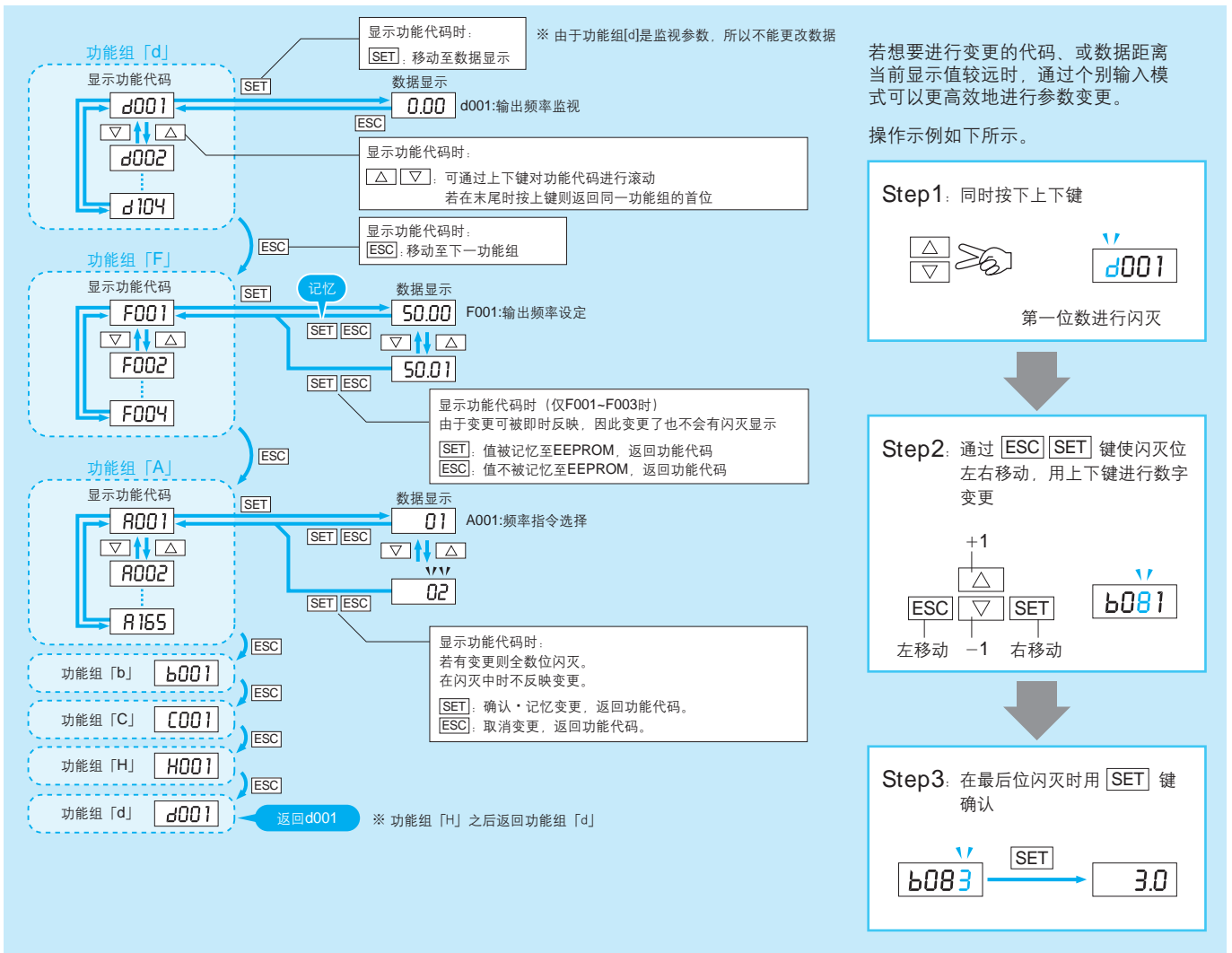
〈NES1一键式操作器〉



〈数字操作器(NES1-OP)〉



●操作方法(使用数字操作器时) 操作方法。



特长

标准规格

外形尺寸

操作

端子机能

功能一览

保护功能

接线图

适用配件·附件

外围设备

正确操作

端子功能

(1)主回路端子台

●端子功能

端子符号	端子名称	功能
R,S,T	主电源输入端子	连接输入电源。单相 200V 级：变为 L1 和 N
U,V,W	变频器输出端子	连接电机
PD,P	直流电抗器连接端子	连接直流电抗器 (DCL, 选件)
⊕	接地端子	接地 (为防止触电、降低噪音请务必接地)

●端子螺钉直径、端子宽度

机型	端子螺钉直径	端子宽度W(mm)
002-004SBC 002-007LBC	M3.5	7.1
007-022SBC 015-022LBC 004-040HBC	M4	9.2

●端子排列

• NES1-002-007LBC

R (L1)	S (L2)	T (L3)	P (+)
U (T1)	V (T2)	W (T3)	PD (+1)

• NES1-002,004SBC

L1		N	P (+)
U (T1)	V (T2)	W (T3)	PD (+1)

• NES1-015,022LBC,004-040HBC

R (L1)	S (L2)	T (L3)	PD (+1)	P (+)	U (T1)	V (T2)	W (T3)
--------	--------	--------	---------	-------	--------	--------	--------

• NES1-007-022SBC

L1		N	PD (+1)	P (+)	U (T1)	V (T2)	W (T3)
----	--	---	---------	-------	--------	--------	--------

(2)控制回路端子台

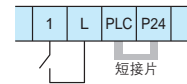
●端子排列

端子螺钉直径(M2)			端子排列						
AL2	AL1	AL0	5	4	3	2	1	CM2	11
			H	O/OI	L	FM	L	PLC	P24

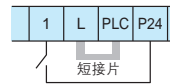
●智能输入端子的逻辑切换方法

用控制回路端子台上安装的短接片的连接进行切换。

①漏型逻辑(出厂状态)



②源型逻辑



●端子功能

端子符号	端子名称	参考
FM	监视端子(输出频率、输出电流、数字频率、输出电压、输入功率、电子热保护负载率、LAD频率、数字电流、散热器温度)	脉冲串输出(DC0~10V、1mA max)
L	输入信号用电源公共端子	—
P24	输入信号用电源端子	—
PLC	智能输入信号用公共端子	漏型逻辑时(输入) DC24V ±10% 30mA max 源型逻辑时(输出) DC24V ±10% 100mA max
5(RS)	智能输入端子的功能可从下列内容中选择：左侧 () 内为初始设定 正转指令 (FW)、反转指令 (RV)、多段速指令 1~3(CF1~CF3)、点动指令 (JG)、外部直流制动 (DB)、多段速指令 位控 1~3(SF1~3) 第 2 台电机控制 (SET)、2 段加减速指令 (2CH)、自由滑行停止 (FRS)、外部跳闸 (EXT)、USP 功能 (USP)、软件锁 (SFT)、复位 (RS)、远程操作功能加速 (UP)、远程操作功能减速 (DWN)、3 线启动 (STA)、3 线停止 (STP)、3 线正反转 (F/R)、PID 有效/无效 (PID)、PID 积分复位 (PIDC)、过载限制切换 (OLR)、远程操作数据清除 (UDC)、强制 OPE(OPE)、频率加算功能 (ADD)、强制端子台 (F-TM)、运行准备 (RDY)、累计功率清除 (KHC)、模拟量指令保持 (AHD)、加减速保持 (HLD)、运行许可 (ROK)、显示限制 (DISP)、无功能 (Z55)	
4(CF2)		
3(CF1)		
2(RV)		
1(FW)		
H	频率指令用电源	DC10V、最大10mA
O/OI	频率指令输入 (电压指令) / 频率指令输入 (电流指令) ※ 用开关切换：不能同时使用。	DC0~10V(根据参数可变更) 输入阻抗10kΩ / DC0~20mA(根据参数可变更) 输入阻抗250Ω
L	频率指令用公共端子	—
11(FA1)	智能输出端子可从下列内容中选择： 运行中 (RUN)、恒速到达 (FA1)、超设定频率 (FA2)、过载预警 (OL)、PID 偏差过大 (OD)、报警信号 (AL)、仅在设定频率 (FA3)、欠电压中信号 (UV)、运行时间超 (RNT)、通电时间超 (ONT)、断线检出 (DC)、PID FB 值异常 (FBV)、网络错误 (NDc)、逻辑运算输出 (LOG)、模拟断线检出 (ODc)、轻负载输出 (LOC)、电子热保护警告 (THM)、零速信号 (ZS)、启动接点信号 (FE)、散热器过热预警 (OHF)、运行准备完毕 (IRDY)、正转运行中 (FER)、反转运行中 (RWR)、重故障信号 (MJA)、窗口比较器 O(WCO)、频率指令选择状态 (FREF)、运行指令状态 (REF)、电机选择 (SETM)	集电极开路输出 动作时(11)-CM2间的 晶体管导通 DC27V50mA最大
AL2	报警输出端子(1C 接点(继电器)输出)(选择功能与智能输出端子相同)	接点额定 AC250V 2.5A (阻性负载) 0.2A (cosφ=0.4) DC30V 3.0A (阻性负载) 0.7A (cosφ=0.4) (最小) AC100V 10mA DC 5V 100mA
AL1	报警输出	
AL0	报警输出	

特长

标准规格

外形尺寸

操作

端子机能

功能一览

保护功能

接线图

适用配件选择



外围设备选择

正确操作

功能一览

• 运行中可变更模式是指将**b031**设定为**10**时，在运行状态下可变更参数设定的功能。以下是将**b037**设定为**00**(全显示)时的参数显示。

● 监视模式・基本设定模式

代码	功能名称	监视或数据范围	初始值	单位	运行时 可设定	运行中可 变更模式	
监视	d001	输出频率监视	0.00~400.00	Hz	—	—	
	d002	输出电流监视	0.00~655.35 [A] (002~015S/L) 0.0~6553.5 [A] (022S/L)	A	—	—	
	d003	运行方向监视	F(正转)/o(停止)/r(反转)	—	—	—	
	d004	PID反馈值监视	0.00~10000.00	—	—	—	
	d005	智能输入端子监视	 例：端子 2,1:ON 端子 5,4,3 :OFF	—	—	—	
	d006	智能输出端子监视	 例：端子 11:ON AL:OFF	—	—	—	
	d007	频率变换监视	0.00~40000.00	—	—	—	
	d013	输出电压监视	0.0~600.0	V	—	—	
	d014	输入功率监视	0.0~999.9	kW	—	—	
	d015	累积功率监视	0.0~999999.9	kWh	—	—	
	d016	累计运行时间监视	0~999999	时间	—	—	
	d017	累计上电时间监视	0~999999	时间	—	—	
	d018	散热器温度监视	-20.0~120.0	°C	—	—	
	d050	用户选择2种监视	—	—	—	—	
	d080	跳闸次数监视	0.~9999.	0	次	—	—
	d081	跳闸监视1	跳闸原因→输出频率 [Hz] →输出电流 [A] →P-N间直流母线电压 [V] →累计运行时间 →累计上电时间	—	—	—	—
	d082	跳闸监视2		—	—	—	—
	d083	跳闸监视3		—	—	—	—
	d084	跳闸监视4		—	—	—	—
d085	跳闸监视5	—		—	—	—	
d086	跳闸监视6	—		—	—	—	
d102	直流母线电压监视	0.0~1000.0	V	—	—		
d104	电子热保护负载率监视	0.0~100.0	%	—	—		
设定	F001	输出频率设定	0.00/启动频率~最高频率	0.00	Hz	○	○
	F002	第1加速时间1	0.00 ~ 3600.00	10.00	秒	○	○
	F202	第2加速时间1	0.00 ~ 3600.00	10.00	秒	○	○
	F003	第1减速时间1	0.00 ~ 3600.00	10.00	秒	○	○
	F203	第2减速时间1	0.00 ~ 3600.00	10.00	秒	○	○
F004	操作器运行时电机旋转方向选择	00(正转)/01(反转)	00	—	×	×	

● 扩展功能

■ 扩展功能A

代码	功能名称	监视或数据范围	初始值	单位	运行时 可设定	运行中可 变更模式	
基本 设定	A001	第1频率指令选择	00(操作器的旋钮)/01(模拟量)/02(操作器)/03(RS485)/10(频率叠加功能结果)	01	—	×	×
	A201	第2频率指令选择	00(操作器的旋钮)/01(模拟量)/02(操作器)/03(RS485)/10(频率叠加功能结果)	01	—	×	×
	A002	第1运行指令选择	01(控制端子)/02(操作器)/03(RS485)	01	—	×	×
	A202	第2运行指令选择	01(控制端子)/02(操作器)/03(RS485)	01	—	×	×
	A003	第1基频	30.0~第1最高频率	50.0	Hz	×	×
	A203	第2基频	30.0~第2最高频率	50.0	Hz	×	×
	A004	第1最高频率	第1基频~400.0	50.0	Hz	×	×
	A204	第2最高频率	第2基频~400.0	50.0	Hz	×	×
模拟量 输入设定	A011	模拟量起始频率	0.0~400.00	0.00	Hz	×	○
	A012	模拟量终止频率	0.0~400.00	0.00	Hz	×	○
	A013	模拟量起始比例	0~100	0.	%	×	○
	A014	模拟量终止比例	0~100	100.	%	×	○
	A015	模拟量起始选择	00(A011)/01(0Hz)	01	—	×	○
	A016	模拟量输入滤波器	1~30/31 (31:500ms滤波±0.1Hz滞后)	8	—	×	○
	A019	多段速选择	00(二进制:3端子8段速)/01(位控:3端子4段速)	00	—	×	×
	A020	第1多段速0速	0.00/启动频率~最高频率	0.00	Hz	○	○
多段速 点动 频率设定	A220	第2多段速0速	0.00/启动频率~第2最高频率	0.00	Hz	○	○
	A021	多段速1速	0.00/启动频率~最高频率	60.00	Hz	○	○
	A022	多段速2速		40.00	Hz	○	○
	A023	多段速3速		20.00	Hz	○	○
	A024	多段速4速		0.00	Hz	○	○
	A025	多段速5速		0.00	Hz	○	○
	A026	多段速6速		0.00	Hz	○	○
	A027	多段速7速		0.00	Hz	○	○
	A038	点动频率	启动频率~9.99	6.00	Hz	○	○
	A039	点动停止选择	运行中无效: 00(JG停止时自由滑行)/01(JG停止时减速停止)/02(JG停止时直流制动) 运行中有效: 03(JG停止时自由滑行)/04(JG停止时减速停止)/05(JG停止时直流制动)	04	—	×	○
V/f特性・ 转矩提升	A041	第1转矩提升选择	00(手动转矩提升)/01(自动转矩提升)	00	—	×	×
	A241	第2转矩提升选择	00(手动转矩提升)/01(自动转矩提升)	00	—	×	×
	A042	第1手动转矩提升电压	0.0~20.0	3.0	%	○	○
	A242	第2手动转矩提升电压	0.0~20.0	3.0	%	○	○
	A043	第1手动转矩提升频率	0.0~50.0	5.0	%	○	○
	A243	第2手动转矩提升频率	0.0~50.0	5.0	%	○	○
	A044	第1 V/f特性选择	00(VC)/01(VP1.7次幂)/02(自由V/f)	00	—	×	×
	A244	第2 V/f特性选择	00(VC)/01(VP1.7次幂)/02(自由V/f)	00	—	×	×
	A045	第1输出电压增益	20~100	100.	%	○	○
A245	第2输出电压增益	20~100	100.	%	○	○	

特长

标准规格

外形尺寸

操作

端子机能

功能一览

保护功能

接线图

适用配件清单
选件

外围设备
选件

正确操作

特长
标准规格
外形尺寸
操作
端子机能
功能一览
保护功能
接线图
适用配件警告
选件
外围设备
正确操作

代码	功能名称	监视或数据范围	初始值	单位	运行时 可设定	运行中可 变更模式
V/f特性 转矩提升	A046	第1自动转矩提升电压补偿增益	0~255	100.	—	○
	A246	第2自动转矩提升电压补偿增益	0~255	100.	—	○
	A047	第1自动转矩提升滑差补偿增益	0~255	100.	—	○
	A247	第2自动转矩提升滑差补偿增益	0~255	100.	—	○
直流 制动	A051	直流制动选择	00(内部DB无效)/01(内部DB有效)/02(输出频率<A052时DB)	00	—	×
	A052	直流制动频率	0.00~60.00	0.50	Hz	×
	A053	直流制动延迟时间	0.0~5.0	0.0	秒	×
	A054	直流制动力	0~100	50.	%	×
	A055	直流制动时间	0.0~10.0	0.5	秒	×
	A056	直流制动触发方式选择	00(边沿触发)/01(电平触发)	01	—	×
	A057	启动时直流制动力	0~100	0.	%	×
	A058	启动时直流制动时间	0.0~10.0	0.0	秒	×
	A059	直流制动载波频率	2.0~15.0	5.0	kHz	×
频率 上下限 限制	A061	第1频率上限	0.00/频率下限~最高频率	0.00	Hz	×
	A261	第2频率上限	0.00/第2频率下限~第2最高频率	0.00	Hz	×
	A062	第1频率下限	0.00/启动频率~第1频率上限	0.00	Hz	×
跳频	A262	第2频率下限	0.00/启动频率~第2频率上限	0.00	Hz	×
	A063	跳频频率1	跳频频率1~3 : 0.00~400.00 跳频幅度1~3 : 0.00~10.00	0.00	Hz	×
	A064	跳频幅度1		0.50	Hz	×
	A065	跳频频率2		0.00	Hz	×
	A066	跳频幅度2		0.50	Hz	×
	A067	跳频频率3		0.00	Hz	×
A068	跳频幅度3	0.50		Hz	×	
其它	A069	加速保持频率	0.00~400.00	0.00	Hz	×
	A070	加速保持时间	0.0~60.0	0.0	秒	×
PID 控制	A071	PID 选择	00(无效)/01(有效)/02(有反转输出)	00	—	×
	A072	PID P增益	0.00~25.00	1.00	—	○
	A073	PID I增益	0.0~3600.0	1.0	秒	○
	A074	PID D增益	0.00~100.00	0.00	秒	○
	A075	PID 比例因子	0.01~99.99	1.00	—	×
	A076	PID 反馈选择	01(模拟量1)/02(RS485)/10(频率叠加功能的输出)	01	—	×
	A077	PID 反向输出	00(OFF) / 01(ON)	00	—	×
	A078	PID 输出限制	0.0~100.0	0.0	%	×
AVR	A081	第1 AVR选择	00(常ON)/01(常OFF)/02(减速时OFF)	01	—	×
	A281	第2 AVR选择	00(常ON)/01(常OFF)/02(减速时OFF)	01	—	×
	A082	第1 电机输入电压选择	200V级: 200(0)/215(1)/220(2)/230(3)/240(4)	220	V	×
	A282	第2 电机输入电压选择		220	V	×
A083	AVR切换时间	0.000~1.000	0.030	秒	×	
A084	AVR减速增益	50~200	105.	%	×	
运行模式 · 加减速 功能	A085	节能运行模式选择	00(通常运行)/01(节能运行)	00	—	×
	A086	节能响应·精度调整	0.0~100.0	50.0	%	○
	A092	第1加速时间2	0.00~3600.00	10.00	秒	○
	A292	第2加速时间2	0.00~3600.00	10.00	秒	○
	A093	第1减速时间2	0.00~3600.00	10.00	秒	○
	A293	第2减速时间2	0.00~3600.00	10.00	秒	○
	A094	第1 2段加减速选择	00(根据2CH端子切换)/01(根据设定频率切换)/02(正反反转切换时进行切换)	00	—	×
	A294	第2 2段加减速选择	00(根据2CH端子切换)/01(根据设定频率切换)/02(正反反转切换时进行切换)	00	—	×
	A095	第1 2段加速频率	0.00~400.00	0.00	Hz	×
	A295	第2 2段加速频率	0.00~400.00	0.00	Hz	×
	A096	第1 2段减速频率	0.00~400.00	0.00	Hz	×
	A296	第2 2段减速频率	0.00~400.00	0.00	Hz	×
加减速	A097	加速曲线选择	00(直线)/01(S形曲线)/02(U形曲线)/03(反U形曲线)	00	—	×
	A098	减速曲线选择	00(直线)/01(S形曲线)/02(U形曲线)/03(反U形曲线)	00	—	×
	A131	加速曲线常数	1~10	2	—	×
频率叠加	A132	减速曲线常数	1~10	2	—	×
	A141	模拟量输入计算功能A	00(操作器)/01(操作器上的电位器(VR))/02(模拟量)/04(RS485)	00	—	×
	A142	模拟量输入计算功能B	00(操作器)/01(操作器上的电位器(VR))/02(模拟量)/04(RS485)	02	—	×
	A143	模拟量输入计算功能选择	00(A+B), 01(A-B), 02(A×B); A:A141, B:A142	00	—	×
	A145	叠加频率	0.00~400.00	0.00	Hz	×
	A146	频率叠加选择	00(输出频率+A145的值)/01(输出频率-A145的值)	00	—	×
其它	A154	减速保持频率	0.00~400.00	0.00	%	×
	A155	减速保持时间	0.0~60.0	0.0	秒	×
	A156	PID 休眠功能动作门限	0.00~400.00	0.00	Hz	×
PID	A157	PID 休眠动作延迟时间	0.0~25.5	0.0	秒	×
	A158	PID 休眠功能恢复门限	A156~400.00	0.00	Hz	×
	A161	操作器上的电位器(VR)起始频率	0.00~400.00	0.00	Hz	×
频率调整	A162	操作器上的电位器(VR)终止频率	0.00~400.00	0.00	Hz	×
	A163	操作器上的电位器(VR)起始比例	0~100	0.	%	×
	A164	操作器上的电位器(VR)终止比例	0~100	100.	%	×
	A165	操作器上的电位器(VR)起始选择	00(A161)/01(0Hz)	01	—	×

扩展功能B

代码	功能名称	监视或数据范围	初始值	单位	运行时 可设定	运行中可 变更模式
瞬停 再启动	b001	重启动选择	00(跳闸)/01(0Hz重起)/02(频率引入重起)/03(频率引入减速停止后跳闸)	00	—	×
	b002	瞬停允许时间	0.3~25.0	1.0	秒	×
	b003	重起等待时间	0.3~100.0	1.0	秒	×
	b004	停止中欠电压选择	00(无效)/01(有效)/02(停止中、停止减速中无效)	00	—	×
	b005	欠电压重起次数	00(16次)/01(无限制)	00	—	×
	b007	频率匹配下限频率设定	0.00~400.00	0.50	Hz	×
	b008	过电流/过电压跳闸重启动选择	00(跳闸)/01(0Hz重起)/02(频率引入重起)/03(频率引入减速停止后跳闸)	00	—	×
	b010	过电流/过电压跳闸重起次数	1~3	3	次	×
	b011	过电流/过电压跳闸重起等待时间	0.3~100.0	1.0	秒	×

代码	功能名称	监视或参数范围	初始值	单位	运行时 可设定	运行中可 变更模式	
电子热保护	b012	第1电子热保护门限	$0.2 \times \text{额定电流} \sim 1.0 \times \text{额定电流}$	额定电流	A	×	○
	b212	第2电子热保护门限	$0.2 \times \text{额定电流} \sim 1.0 \times \text{额定电流}$	额定电流	A	×	○
	b013	第1电子热保护特性选择	00(降转矩特性1)/ 01(恒转矩特性)/02(自由设定)	01	—	×	○
	b213	第2电子热保护特性选择	01(恒转矩特性)/02(自由设定)	01	—	×	○
	b015	自由电子热保护频率1	0~自由电子热保护频率2	0	Hz	×	○
	b016	自由电子热保护电流1	$0.00 \times \text{额定电流} \sim 1.00 \times \text{额定电流}$	0.00	A	×	○
	b017	自由电子热保护频率2	自由电子热保护频率1~自由电子热保护频率3	0	Hz	×	○
	b018	自由电子热保护电流2	$0.00 \times \text{额定电流} \sim 1.00 \times \text{额定电流}$	0.00	A	×	○
	b019	自由电子热保护频率3	自由电子热保护频率2~400	0	Hz	×	○
	b020	自由电子热保护电流3	$0.00 \times \text{额定电流} \sim 1.00 \times \text{额定电流}$	0.00	A	×	○
过载限制	b021	第1过载限制选择	00(无效)/01(加速+恒速时有效)/02(恒速时有效)	01	—	×	○
	b221	第2过载限制选择	00(无效)/01(加速+恒速时有效)/02(恒速时有效)	01	—	×	○
	b022	第1过载限制门限	$0.20 \times \text{额定电流} \sim 2.00 \times \text{额定电流}$	$1.5 \times \text{额定电流}$	A	×	○
	b222	第2过载限制门限	$0.20 \times \text{额定电流} \sim 2.00 \times \text{额定电流}$	$1.5 \times \text{额定电流}$	A	×	○
	b023	第1过载限制常数	0.1~3000.0	1.0	秒	×	○
	b223	第2过载限制常数	0.1~3000.0	1.0	秒	×	○
	b024	过载限制选择2	00(无效)/01(加速+恒速时有效)/02(恒速时有效)	01	—	×	○
	b025	过载限制门限2	$0.20 \times \text{额定电流} \sim 2.00 \times \text{额定电流}$	$1.5 \times \text{额定电流}$	A	×	○
	b026	过载限制常数2	0.1~3000.0	1.0	秒	×	○
	b027	过电流抑制选择	00. 无效/01:有效	01	—	×	○
频率引入 重启动	b028	频率引入再起动机门限	$0.20 \times \text{额定电流} \sim 2.00 \times \text{额定电流}$	额定电流	A	×	○
	b029	频率引入再起动机常数	0.1~3000.00	0.5	秒	×	○
	b030	频率引入再起动机时的启动频率选择	00(切断时的频率)/01(最高频率)/02(设定频率)	00	A	×	○
软件锁	b031	软件锁选择	00(SFT端子ON时, b031参数以外的参数不可变更)/ 01(SFT端子ON时, b031及设定频率外的参数不可变更)/ 02(b031以外参数不可变更)/03(b031及设定频率外的参数不可变更) 10(包含b031的所有参数均可运行中变更)	10	—	×	○
其它	b034	运行·通电时间门限	0~65535	0	时间	×	○
	b035	运行方向限制选择	00(正反转有效)/01(正转有效)/02(反转有效)	00	—	×	×
	b036	降压启动选择	0~250	3	—	×	○
	b037	菜单显示选择	00(全部显示)/01(个别功能显示)/03(参数比较显示)/ 04(基本功能显示)/05(仅显示监视参数)	00	—	×	○
	b038	初始画面选择	00(最后按STR的画面)、001~060(d001~d060)、201(F001)、 202(LCD监视B画面<数字操作器中与00相同>)	001	—	×	○
瞬停 不停止	b050	瞬停不停止选择	00(无效)/01(有效{减速停止})/02(有效, 直流母线恒定控制{无恢复})/ 03(有效, 直流母线恒定控制{有恢复})	00	—	×	×
	b051	瞬停不停止功能开始电压	0~400.0/800.0	220.0/440.0	V	×	×
	b052	瞬停不停止OV-LADSTOP门限	0~400.0/800.0	360.0/720.0	V	×	×
	b053	瞬停不停止减速时间	0.01~300.00	1.00	秒	×	×
	b054	瞬停不停止减速开始幅度	0.00~10.00	0.00	Hz	×	×
窗口 比较器	b060	窗口比较器上限门限	$0 \sim 100 \times \text{下限} \quad \text{O下限门限}(b061) + \text{O滞后幅度}(b062) \times 2$	100	%	○	○
	b061	窗口比较器下限门限	$0 \sim 100 \times \text{上限} \quad \text{O上限门限}(b060) - \text{O滞后幅度}(b062) \times 2$	0	%	○	○
	b062	窗口比较器滞后幅度	$0 \sim 10 \times \text{上限} \quad \text{O上限门限}(b060) - \text{O下限门限}(b061))/2$	0	%	○	○
其它	b070	断线时动作门限	0~100 /no(无视)	no	%	×	○
	b078	累积功率清除	00(OFF)/01(CLR)	00	—	○	○
	b079	累积功率显示增益	1~1000	1	—	○	○
	b082	启动频率	0.01~9.99	0.50	Hz	×	○
	b083	载波频率	2.0~15.0	2.0	kHz	×	○
	b084	初始化选择	00(初始化无效)/01(跳闸记录清除)/02(参数初始化)/ 03(跳闸记录及参数初始化)	00	—	×	×
	b085	初始化参数选择	00(Mode1)/01(Mode2)	00	—	×	×
	b086	频率变换系数	0.01~99.99	1.00	—	○	○
	b087	STOP 键选择	00(有效)/01(无效)/02(仅复位有效)	00	—	×	○
	b088	自由滑行停止选择	00(0Hz重起)/01(频率引入重起)	00	—	×	○
	b089	自动载波频率降低选择	00(OFF)/01(ON:根据输出电流)/02(ON:根据散热器温度)	00	—	×	×
	b091	停止模式选择	00(减速→停止)/01(自由滑行停止)	00	—	×	○
	b094	初始化对象选择	00: 全部参数、01: 输入输出端子·通信基本设定以外的所有参数	01	—	×	×
	b100	自由V/f频率1	0.~自由V/f频率2	0	Hz	×	×
	b101	自由V/f电压1	0.0~300.0	0.0	V	×	×
	b102	自由V/f频率2	自由V/f频率1~自由V/f频率3	0	Hz	×	×
	b103	自由V/f电压2	0.0~300.0	0.0	V	×	×
	b104	自由V/f频率3	自由V/f频率2~自由V/f频率4	0	Hz	×	×
b105	自由V/f电压3	0.0~300.0	0.0	V	×	×	
b106	自由V/f频率4	自由V/f频率3~自由V/f频率5	0	Hz	×	×	
b107	自由V/f电压4	0.0~300.0	0.0	V	×	×	
b108	自由V/f频率5	自由V/f频率4~自由V/f频率6	0.0	Hz	×	×	
b109	自由V/f电压5	0.0~300.0	0	V	×	×	
b110	自由V/f频率6	自由V/f频率5~自由V/f频率7	0	Hz	×	×	
b111	自由V/f电压6	0.0~300.0	0.0	V	×	×	
b112	自由V/f频率7	自由V/f频率6~400	0	Hz	×	×	
b113	自由V/f电压7	0.0~300.0	0.0	V	×	×	
b130	减速时过电压跳闸抑制功能	00(OFF)/01(直流母线电压恒定控制)/02(有加速)/03(有加速: 全范围)	00	—	×	○	
b131	减速时过电压抑制门限	200V级 330~390	360	—	×	○	
b132	减速时过电压抑制常数	0.10~30.00	1.00	秒	×	○	
b133	减速时直流电压恒定控制P增益	0.00~5.00	0.20	倍	○	○	
b134	减速时直流电压恒定控制I增益	0.0~150.0	1.0	秒	○	○	
b150	专用操作器显示选择	001~050	001	—	○	○	
b160	2种监视对象项目	001~018	001	—	○	○	
b161	2种监视对象项目2	001~018	002	—	○	○	
b163	d001/d007 模式选择	00:无效/01:有效 (d001/d007数据可变更/不可变更选择)	01	—	○	○	
b164	初始画面自动变更功能	00:无效/01:有效	00	—	○	○	
b166	数据R/W选择	00:R/W许可/01:R/W禁止	00	—	×	○	
b180	初始化&模式选择执行	00:初始化无效/01:初始化执行	00	—	×	×	

特长
标准规格
外形尺寸
操作
端子机能
功能一览
保护功能
接线图
适用配件
外围设备
正确操作

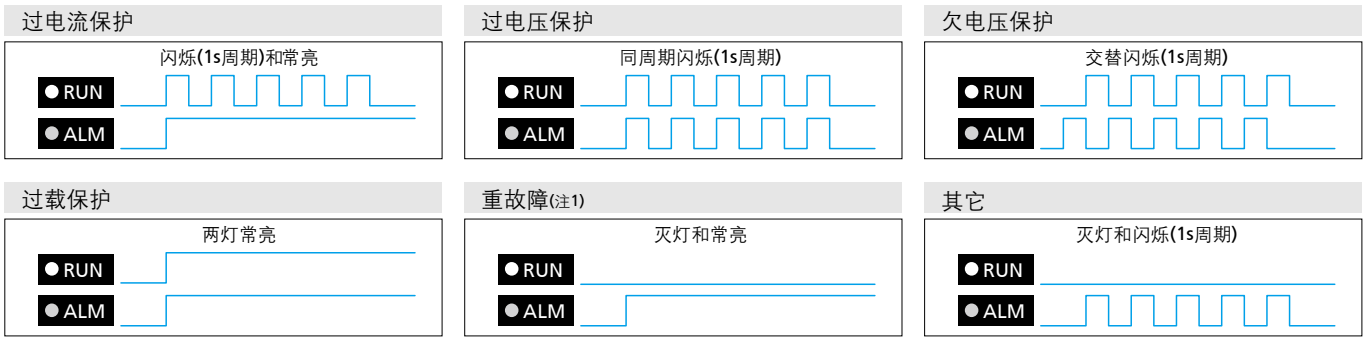
代码	功能名称	监视或数据范围	初始值	单位	运行时 可设定	运行中可 变更模式		
智能输入 端子设定	C001	第1智能输入端子1功能选择	00(FW:正转)/01(RV:反转)/02(CF1:多段速1)/03(CF2:多段速2)/04(CF3:多段速3)/06(JG:点动)/07(DB:外部直流制动)/08(SET:第2电机控制)/09(2CH:2段加减速)/11(FRS:自由滑行)/12(EXT:外部跳闸)/13(USP:禁止来电重启动)/15(SFT:软件锁)/18(RS:复位)/21(STP:3线停止)/22(F/R:3线正反转)/23(PID:PID有效/无效)/24(PIDC:PID积分复位)/27(UP:远程操作加速)/28(DWN:远程操作减速)/29(UDC:远程控制数据清除)/31(OPE:强制操作器操作)/32(SF1:多段速位1)/33(SF2:多段速位2)/34(SF3:多段速位3)/39(OLR:过载限制切换)/50(ADD:频率叠加)/51(F-TM:强制端子操作)/53(KHC:累积功率清除)/65(AHD:模拟量指令保持)/83(HLD:加减速停止)/84(ROK:运行允许信号)/86(DIS:显示固定)/255(no:无分配)	00	—	×	○	
	C002	第1智能输入端子2功能选择		01	—	×	○	
	C003	第1智能输入端子3功能选择		02	—	×	○	
	C004	第1智能输入端子4功能选择		03	—	×	○	
	C005	第1智能输入端子5功能选择		18	—	×	○	
	C011	智能输入端子1特性选择	00(NO)/01(NC)	00	—	×	○	
	C012	智能输入端子2特性选择		00	—	×	○	
	C013	智能输入端子3特性选择		00	—	×	○	
	C014	智能输入端子4特性选择		00	—	×	○	
	C015	智能输入端子5特性选择		00	—	×	○	
智能输出 端子设定	C021	智能输出端子11功能选择	00(RUN:运行中)/01(FA1:恒速到达)/02(FA2:设定频率以上)/03(OL:过载预警)/04(OD:PID偏差过大)/05(AL:报警信号)/06(FA3:仅在设定频率)/09(UV:欠电压中信号)/11(RNT运行时间超)/12(ONT:通电时间超)/13(THM:电子热保护警告)/21(ZS:零速信号)/27(ODc:模拟量断线检出)/31(FBV:PID反馈比较)/32(NDc:通信断线检出)/33(LOG1:逻辑计算结果1)/41(FR:启动接点信号)/42(OHF:散热器过热预警)/43(LOC:轻负载输出)/50(IRDY:运行准备完成)/51(FWR:正转运行中)/52(RVR:反转运行中)/53(MJA:重故障)/54(WCO:窗口比较器)/58(FREF:频率指令操作器)/59(REF:运行指令操作器)/60(SETM:第2电机选择中)/255(no:无分配)	01	—	×	○	
	C026	智能输出继电器功能选择		05	—	×	○	
输出端子 状态· 门限设定	C027	[FM] 端子功能选择	00(输出频率)/01(输出电流)/03(数字输出频率)/04(输出电压)/05(输入功率)/06(电子热保护负载率)/07(频率指令)/08(数字电流监视)/10(散热器温度)	07	—	×	○	
	C030	数字电流监视基准值	0.20 × 额定电流 ~ 2.00 × 额定电流 [A] <1440 [Hz] 输出时的基准值>	额定电流	A	○	○	
	C031	智能输出端子11特性选择	00(NO)/01(NC)	00	—	×	○	
	C036	智能输出继电器特性选择		01	—	×	○	
	C038	低电流信号输出模式选择	00(加减速中、恒速中)/01(仅恒速中)	01	—	×	○	
	C039	低电流检出门限	0.00 ~ 2.0 × 额定电流	额定电流	A	×	○	
	C040	过载预警信号输出模式选择	00(加减速中、定速中)/01(仅恒速中)	01	—	×	○	
	C041	过载预警门限	0.00 × 额定电流 ~ 2.0 × 额定电流	1.15 × 额定电流	A	○	○	
	C241	第2过载预警门限	0.00 × 额定电流 ~ 2.0 × 额定电流	1.15 × 额定电流	A	○	○	
	C042	加速到达频率	0.00 ~ 400.00	0.00	A	×	○	
	C043	减速到达频率	0.00 ~ 400.00	0.00	Hz	×	○	
	C044	PID 偏差过大门限	0.0 ~ 100.0	3.0	%	×	○	
	C052	PID 反馈最大值		100.0	%	×	○	
	C053	PID 反馈最小值	0.0 ~ 100.0	0.0	%	×	○	
	C061	电子热保护预警门限	0 ~ 100	90	%	×	○	
C063	零速检出门限	0.00 ~ 100.00	0.00	Hz	×	○		
C064	散热器过热预警门限	0. ~ 110.	100	°C	×	○		
通信功能 调整	C070	OPE/Modbus选择	00(OPE)/01(RS485)	00	—	×	○	
	C071	通信速度选择	03(2400dps)/04(4800bps)/05(9600bps)/06(19200bps)/07(38400dps)	05	—	×	○	
	C072	通信地址选择	1. ~ 247	1.	—	×	○	
	C074	通信奇偶校验选择	00(无校验)/01(偶校验)/02(奇校验)	00	—	×	○	
	C075	通信停止位选择	1(1位)/2(2位)	1	bit	×	○	
	C076	通信错误选择	00(跳闸)/01(减速停止后跳闸)/02(无效)/03(自由滑行停止)/04(减速停止)	02	—	×	○	
	C077	通信错误超时时间	0.00 ~ 99.99	0.00	秒	×	○	
	C078	通信等待时间	0 ~ 1000	0.	毫秒	×	○	
	模拟量 仪表设定	C081	0调整	0. ~ 200.0	100.0	%	○	○
		C091	(工厂调整用)	00 请勿调整	00	—	—	—
C101		UP/DOWN记忆选择	00(频率数据不保存)/01(频率数据保存)	00	—	×	○	
其它	C102	复位选择	00(ON时跳闸解除)/01(OFF时跳闸解除)/02(仅在跳闸时有效(ON时解除))	00	—	○	○	
	C103	复位频率匹配选择	00(0Hz重起)/01(频率引入重起)	00	—	×	○	
	C104	UP/DWN 清除端子模式	00(0Hz)/01(上电时的设定值)	00	—	×	○	
	C105	FM增益设定	50 ~ 200	100.	%	○	○	
	C130	智能输出端子11 ON延时时间	0.0 ~ 100.0	0.0	秒	×	○	
	C131	智能输出端子11 OFF延时时间	0.0 ~ 100.0	0.0	秒	×	○	
	C140	继电器输出端子 ON延时时间	0.0 ~ 100.0	0.0	秒	×	○	
	C141	继电器输出端子 OFF延时时间	0.0 ~ 100.0	0.0	秒	×	○	
	C142	逻辑计算输出1选择1	与C021 ~ C026相同(LOG1,no除外)	00	—	×	○	
	C143	逻辑计算输出1选择2		00	—	×	○	
	C144	逻辑计算输出信号1计算因子选择	00(AND),01(OR),02(XOR)	00	—	×	○	
	C151	按键灵敏度设定	0 ~ 250 /no	10	—	×	○	
	C152	调节速度设定	1 ~ 20	10	—	×	○	
	C155	接地检出选择	00(无效), 01(允许)	01	—	×	○	
	C157	输出缺相检出选择	00(无效), 01(允许)	00	—	×	○	
	C160	输入端子1响应时间	0 ~ 200 (× 2ms)	1.	—	×	○	
	C161	输入端子2响应时间	0 ~ 200 (× 2ms)	1.	—	×	○	
	C162	输入端子3响应时间	0 ~ 200 (× 2ms)	1.	—	×	○	
	C163	输入端子4响应时间	0 ~ 200 (× 2ms)	1.	—	×	○	
C164	输入端子5响应时间	0 ~ 200 (× 2ms)	1.	—	×	○		
C169	多段速确定时间	0. ~ 200.(× 10ms)	0.	—	○	○		

扩展功能H

代码	功能名称	监视或数据范围	初始值	单位	运行时 可设定	运行中可 变更模式	
控制 常数	H003	第1电机容量选择	0.10/0.20/0.40/0.55/0.75/1.10/1.50/2.20/3.00/3.70/	出厂时设定	kW	×	×
	H203	第2电机容量选择	4.00/5.50	出厂时设定	kW	×	×
	H004	第1电机极数选择	2/4/6/8	4	极	×	×
	H204	第2电机极数选择		4	极	×	×
	H006	第1稳定性常数	0 ~ 255	100	%	○	○
	H206	第2稳定性常数		100	%	○	○

保护功能

● 错误表示: 一键式操作器(本体LED)



(注1) 重故障是指EEPROM故障、CPU故障、接地故障、驱动部分故障等。

● 错误代码: 操作器(选件)

名称	内容	操作器 监视部分的显示	
过电流保护	电机轴堵转或急剧加减速时, 有大电流流过变频器, 可能导致故障。保护回路在变频器额定输出电流的200%时自动动作, 跳闸。	恒速时	E01
		减速时	E02
		加速时	E03
		其它	E04
过载保护(电子热保护)(注1)	监视变频器的输出电流, 内置的电子热保护功能检测到电机过载时跳闸。	E05	
过电压保护	若P-N间直流母线电压过高则可能导致损坏。由于来自电机的再生能量、输入电压的上升导致P-N间的直流母线电压超过规定电压值时, 变频器切断输出, 显示故障。	E07	
EEPROM故障(注2)(注3)(注6)	外部干扰或温度异常上升导致内置闪存发生异常时, 跳闸切断输出。(有时会显示CPU故障)	E08	
欠电压	由于变频器的输入电压下降, 会使控制回路无法正常工作, 因此若输入电压低于规定电压以下时, 跳闸并切断输出。	E09	
电流检出异常	电流传感器发生异常时, 跳闸并切断输出。	E10	
CPU故障	在变频器内置CPU发生异常或误动作时, 跳闸并切断输出。	E11 E22	
外部跳闸	当变频器收到外部设备或装置发生异常的信号时, 跳闸并切断输出。 (外部跳闸功能(12:EXT)有效时)	E12	
USP故障(禁止来电重启动)(注4)	在已向变频器输入运行信号的情况下通电, 显示故障。(USP功能有效时)	E13	
上电时接地保护(注5)	在上电时检测到变频器输出端子和电机之间有接地故障时跳闸。	E14	
输入过电压保护	若变频器在停止状态下输入的高电压状态持续100秒时跳闸。	E15	
温度检出异常	散热器温度检测部分发生断线或异常时跳闸。	E19	
散热器温度异常	由于环境温度过高, 散热不良等原因导致主回路温度超过规定值时, 跳闸并切断输出。	E21	
控制回路异常	当控制回路发生异常时跳闸。	E26	
驱动回路异常	内置CPU或主回路驱动等的保护回路中发生异常时跳闸并切断输出。	E30	
输出缺相保护(注7)	当发生输出缺相时进行保护。	E34	
低速域过载保护	在0.2Hz以下的极低低速域过载时, 变频器内置的电子热保护将会检出并跳闸。 (但是故障记录中可能会显示较高频率)	E38	
操作器连接不良	当和外接的数字操作器通讯异常或断线时跳闸。	E40	
Modbus 通信异常	当通信错误选择的设定为跳闸时(C076=00)、发生通信超时则跳闸。	E41	

(注1) 当发生跳闸后, 约10秒内复位动作无效。

(注2) 发生EEPROM故障[E08]时, 请重新确认设定参数。

(注3) 参数初始化中或用远程操作器拷贝过程中切断电源, 可能发生EEPROM故障[E08]。

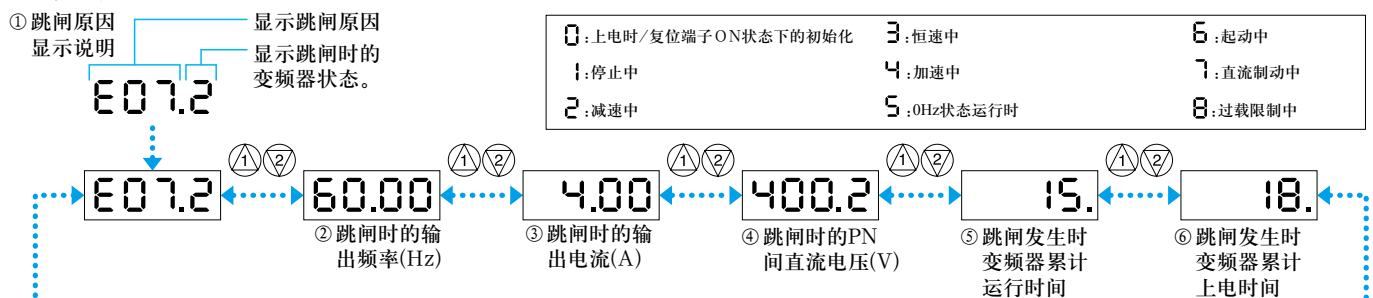
(注4) USP端子ON状态且发生欠电压跳闸[E09]时, 复位后会显示USP故障[E13], 请重新复位。

(注5) 接地保护[E14]发生后, 无法复位。请切断电源后, 确认电机及接线状态。

(注6) [E08]发生时, 有时可能需要重新参数初始化。

(注7) 根据状态, 有时可能无法正确检测出缺相。

● 跳闸监视方法



(注) 此为跳闸时的变频器状态, 并非电机的可见动作。

例) 在使用PID控制、或用模拟信号(电压/电流)输入频率指令时, 虽可见电机以恒速运行, 由于模拟信号的浮动, 变频器也会有反复地细微加减速。此时电机上所反映的动作和跳闸时的变频器状态显示会有不同。

特
长

标
准
规
格

外
形
尺
寸

操
作

端
子
机
能

功
能
一
览

保
护
功
能

接
线
图

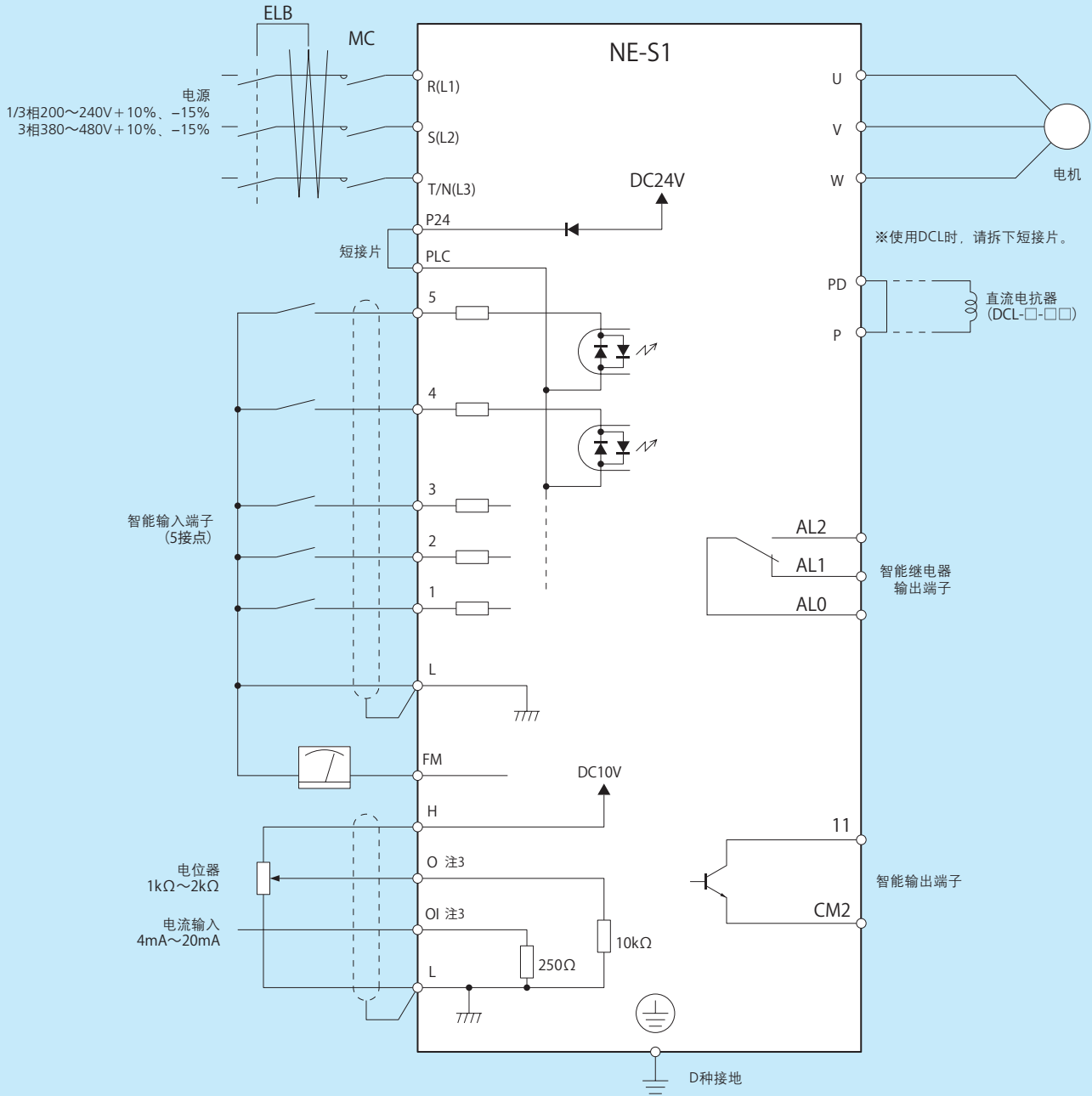
适
用
配
件
详
情

外
围
设
备

正
确
操
作

接线图

●标准接线图(漏型逻辑时)(出厂状态)



注1) 请注意各端子的公共端不同。

端子名称	1,2,3,4,5	H,O/OI,AM	11
公共端	漏型逻辑时 (P24-PLC短接时) : L	L	CM2

注2) 请根据电源电压选择变频器的电压规格。

注3) 电压输入: 0~10V、电流: 0~20mA(4~20mA时需要变更设定。)
O,OI端子共用。(O,OI端子)电压与电流请通过开关切换。

特
长

标
准
规
格

外
形
尺
寸

操
作

端
子
机
能

功
能
一
览

保
护
功
能

接
线
图

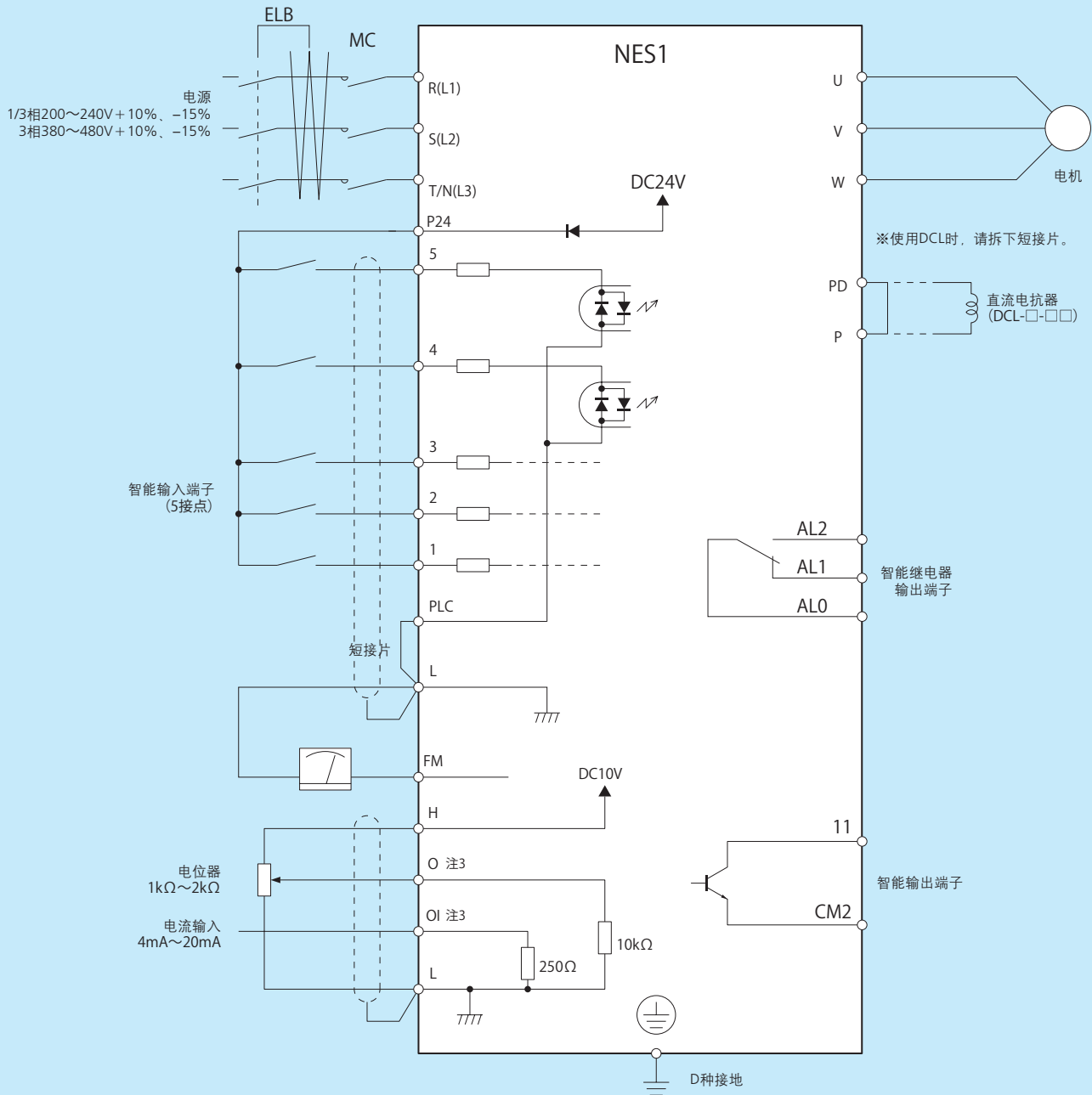
适
用
配
件
选
件

外
围
设
备
选
件

正
确
操
作

接线图

●标准接线图(源型逻辑时)



注1) 请注意各端子的公共端不同。

端子名称	1,2,3,4,5	H,O/OI,AM	11
公共端	源型逻辑时(PLC-L短接时): P24	L	CM2

注2) 请根据电源电压选择变频器的电压规格。

注3) 电压输入: 0~10V、电流: 0~20mA(4~20mA时需要变更设定。)
O, OI端子共用。(O, OI端子)电压与电流请通过开关切换。

特
长

标
准
规
格

外
形
尺
寸

操
作

端
子
机
能

功
能
一
览

保
护
功
能

接
线
图

适
用
配
件
选
件

外
围
设
备
选
件

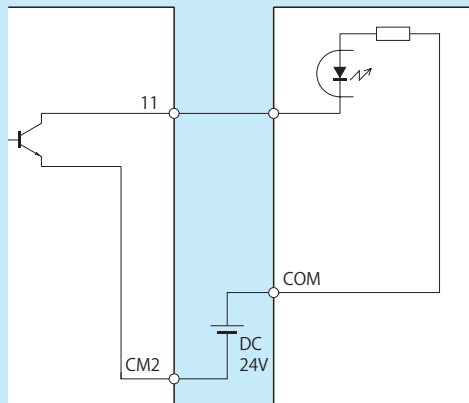
正
确
操
作

与PLC的连接

● 与输入端子的连接

	使用变频器内部接口电源时	使用外部电源时(请拆下控制端子的短接片)
漏型逻辑		
源型逻辑		
无电压接点		

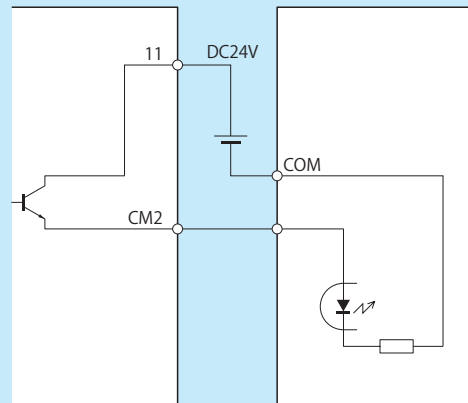
(1) 漏型晶体管输入模块



变频器

输入模块
(EH-XD □□ 等)

(2) 源型晶体管输入模块



变频器

输入模块
(EH-XD □□ 等)

特长

标准规格

外形尺寸

操作

端子机能

功能一览

保护功能

接线图

适用配件选择

外围设备选择

正确操作

适用配线器件·选件

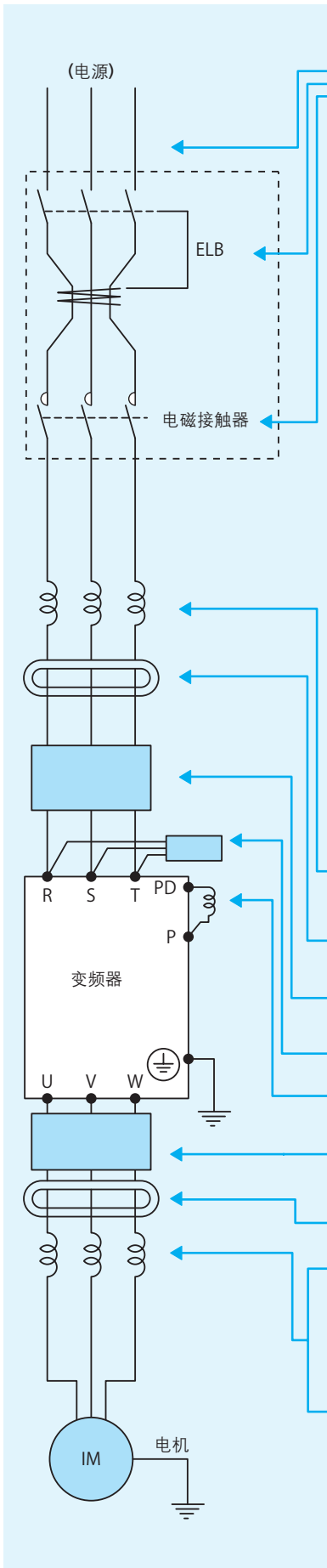
●标准适用器件

电机功率 (kW)	适用变频器机种	配线		适用器具		
		动力线 R,S,T,U,V,W, P,PD	信号线	漏断路器 (ELB)	电磁接触器 (MC)	熔断器 (class J) 额定600V
三 相 2 0 0 V 级	0.2 NES1-002LBC	1.25	0.14~ 0.75mm ² 屏蔽线	EB-30E(5A)	HS10	10A
	0.4 NES1-004LBC	1.25		EB-30E(10A)	HS10	10A
	0.75 NES1-007LBC	1.25		EB-30E(10A)	HS10	15A
	1.5 NES1-015LBC	2		EB-30E(15A)	HS10	15A
	2.2 NES1-022LBC	2		EB-30E(20A)	HS20	20A
单 相 2 0 0 V 级	0.2 NES1-002SBC	1.25		EB-30E(5A)	HS10	10A
	0.4 NES1-004SBC	1.25		EB-30E(10A)	HS10	10A
	0.75 NES1-007SBC	3.5		EB-30E(15A)	HS10	15A
	1.5 NES1-015SBC	5.5		EB-30E(20A)	HS20	20A
	2.2 NES1-022SBC	5.5		EB-30E(20A)	HS20	30A
三 相 4 0 0 V 级	0.4 NES1-004HBC	1.25	EX-50C(5A)	HS10	10A	
	0.75 NES1-007HBC	1.25	EX-50C(10A)	HS10	10A	
	1.5 NES1-015HBC	1.25	EX-50C(10A)	HS10	10A	
	2.2 NES1-022HBC	2	EX-50C(15A)	HS10	15A	
	4.0 NES1-040HBC	2	EX-50C(15A)	HS10	15A	

- (注1) 适用器件是对日立标准4极感应电机而言。
- (注2) 请选用容量合适的断路器。(请使用变频器对应型)
- (注3) 在配线距离超过20m时请使用较粗的动力线。
- (注4) 为了保证安全请使用漏断路器(ELB)。
- (注5) 动力线推荐使用耐热75℃的铜线(HIV线)。
- (注6) 漏断路器(ELB)的灵敏度电流、请根据变频器和电源间、变频器和电机间的距离的合计配线长度区分。且请使用延时型漏断路器。若使用高速形, 有可能会误动作。配线长度在100m以下时, 根据配线状况有可能出现漏断路器跳闸的情况, 此时请选定灵敏度电流100mA的漏断路器。
- (注7) 在使用CV线、金属管进行配线时, 会有30mA/km的漏电电流。
- (注8) 由于IV线的相对漏电率较高, 漏电电流会增加约8倍。因此请使用右表8倍的灵敏度电流。且总计配线长度长超过100m时请使用CV线。

合计配线长	灵敏度电流(mA)
100m以下	30
300m以下	100

名称	效果				功能
	射频噪声	传导·感应噪声	电源高次谐波 电流抑制	微浪涌 电压抑制	
输入侧交流电抗器 (用于高次谐波抑制·电源调谐 ·改善功率因数)(ALI-□□□2)		△	○		用于抑制高次谐波, 电源电压不平衡率超过3%, 电源容量在500kVA以上, 以及发生大幅电源电压变化的情况下, 另外还可以改善功率因数。
无线电噪声滤波器 (零相位电抗器)(ZCL-□)	○	△			使用变频器时, 由于电源侧配线使得附近的无线电出现噪声。使用此滤波器可以减少干扰(减少射频噪声用)。
变频器用噪声滤波器 (NF-□□□)	○	○			降低变频器产生的通过电线传导的噪声, 与变频器的1次侧(输入侧)相连接。
输入侧无线电噪声滤波器 (电容滤波器)(CFI-□)	○	△			降低输入侧电线发出的射频噪声。
直流电抗器(DCL-□-□□)			○		抑制变频器产生的高次谐波。
输出侧噪声滤波器 (ACF-C□)	○	○		△	降低变频器和电机间的电线发出的射频噪声。用于减轻对无线电、电视机等的干扰, 和防止测量仪器、传感器等的误动作。
无线电噪声滤波器 (零相位电抗器)(ZCL-□□□)	○	△			适用于降低变频器输出侧产生的噪声。(输入、输出侧均可使用)
输出侧交流电抗器 (减少震动·防止热继电器 误动作) (ACL-□2-□□□)		△		△	用变频器驱动标准电机时, 与使用工频电源相比振动可能较大。可通过在变频器和电机间安装此器件减小电机的振动。另外在变频器和电机间的配线较长(10m)时, 可通过安装电抗器来防止热继电器的误动作。也可以用电流传感器代替热继电器。
LCR滤波器	△	○		○	输出侧正弦波化滤波器



特长
标准规格
外形尺寸
操作
端子机能
功能一览
保护功能
接线图
适用配件器件·选件
外围设备
正确操作

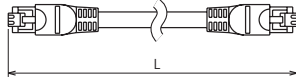
外围设备·选件

● 远程操作器·电缆

NES1可使用以下操作器

	电位器	远程操作	拷贝功能	备注
NES1-OP	○			本体安装
OPE-SR mini	○	○		● ICS-1 (1m) ● ICS-3 (3m) 客户自备电缆时， 请选用以下规格产品
OPE-SBK		○		
OPE-SR	○	○		
WOP		○	○	

● 推荐使用的连接电缆 电缆 (ICS-1、3)



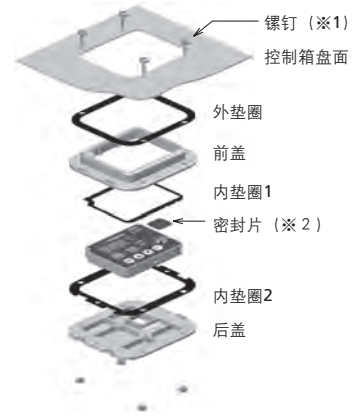
型号	电缆长度L(m)
ICS-1	1
ICS-3	3

(注) 客户自备电缆时，请选用以下规格电缆。
最大长度为3m。(两端有连接器)

(型号) HUTP5EPC 4P-LF-□-B-□
 连接器: RJ45
 电缆: 满足EIA568的标准电缆。(UTP 5类电缆)
 电缆颜色
 长度 (m)

● 操作器防水罩组件

(4X-KITmini)
 OPE-SRmini专用的防水罩组件。变频器本体不具有防水结构，请将变频器本体安装在防水的控制箱内。将操作器部分引出到防水控制箱的盘面上。



※1 安装螺钉 (M4) 请客户自己准备。
 ※2 OPE-SRmini的电位器可取出，然后贴上密封片。在需要防水结构的场合请勿使用电位器操作。

● 操作器

(NES1-OP)



(OPE-SR mini)



(OPE-SBK (SR))

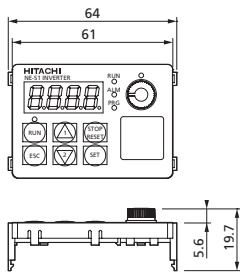


(WOP)



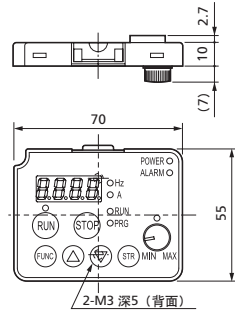
● 操作器尺寸图

(NES1-OP)



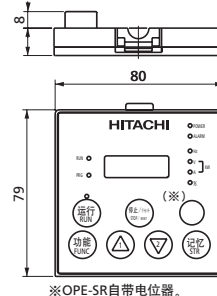
※ 请安装在变频器本体上使用。
(不可通过电缆外接)

(OPE-SR mini)



安装开孔图

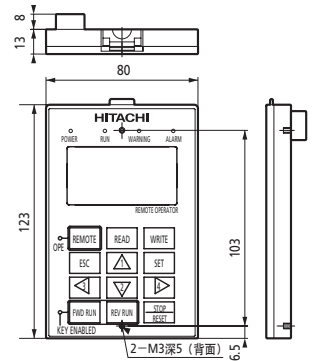
(OPE-SBK (SR))



※OPE-SR自带电位器。

安装开孔图

(WOP)



安装开孔图

特长

标准规格

外形尺寸

操作

端子机能

功能一览

保护功能

接线图

适用配件选项

外围设备·选件

正确操作

MEMO

A series of horizontal dashed lines for writing.

MEMO

A series of horizontal dashed lines for writing.

MEMO

A series of horizontal dashed lines for writing a memo.



正确操作

- 阅读使用手册以确保变频器的正确使用。
- 变频器需要电气接线，专业人员才能进行接线操作。
- 本样本中的变频器是设计用于一般工业应用。应用于特殊领域，如航天器，外太空，核能，电厂，运输机械，医疗及水下设备时，请事先与我们联系。
- 涉及人身安全或可能造成严重损失的应用中，要确保提供安全装置、保护装置、检测装置、警报装置、预备机等以避免严重事故。
- 变频器设计用于三相交流电机，若不是此负载，请与我们联系。

用于电机

<应用于通用电机>

运行频率	通用电机的超速耐力是2分钟120%的额定转速(JIS-C4004)。操作频率高于60Hz时，需要确认电机的允许转矩，轴承的使用寿命，噪音，振动等，根据电机容量不同，电机的允许最大转速也不同，因此请一定要向制造商咨询。
转矩特性	用变频器驱动通用电机的转矩特性区别于用工频电源驱动(特别是起动转矩减小)。请确认所连接机械的负载转矩特性及电机的驱动转矩特性之后进行选定。
电机损耗和温度上升	变频器驱动通用电机时，由于低速时冷却会变差，因此导致电机温升变高。当连续运行时，由于低速会导致转矩变小，因此在确认转矩特性后进行选定。
噪声	由变频器驱动通用电机时产生的噪声比用商用电源时的噪声要大一点，因此若在噪声可能成为问题的情况下使用时请注意。
振动	由变频器驱动电机变速运行时，电机会产生振动，特别是因为(a)转子包括所连接的机械的不平衡，导致的原因或(b)由于机械系统的自然振动频率造成的共振，特别是之前的适用于恒速运行的电机，现在变速操作时。需要注意(b)振动可以通过这些方法来减小：①利用变频器的跳频功能避开共振点②用软连接③在电机底座间垫一个橡胶的振动吸收器等。
动力传动机构	动力传动系统在使用油式齿轮箱(齿轮电机)和变速器时，若连续低速操作时润滑油会恶化，应向制造商咨询连续运转的速度范围。并且操作频率高于60Hz时，要确保电机能够承受所产生的离心力。

<用于特种电机>

齿轮电机	连续驱动的允许的转速范围与润滑方式和电机制造厂有关。(油润滑时特别注意低频范围)日立GA、CA齿轮电机是润滑油润滑方式，因此即使电机转速降低润滑油润滑能力也不会改变。
装有制动装置的电机	请使用有独立制动装置电源的带制动装置的电机。一定要将制动装置的电源接至变频器输入侧电源，制动时(电机停止)利用自由滑行停止端子(FRS)切断变频器的输出。
变极电机	变极电机有恒定输出特性，恒转矩特性，因此额定电流也有所不同，请在选择电机时，要确认不同极数额定电流。变极要在停止电机后进行。
潜水电机	潜水电机的额定电流要远大于通用电机，选择变频器时要确认电机的额定电流。
防爆电机	变频器不适合驱动增强型的防爆电机。变频器应配耐压防爆型电机使用。 *NES1系列未取得防爆认定，如需防爆型，请选用其他系列。
同步电机(MS) 高速电机(HFM)	多数情况下，同步(MS)电机和高速(HFM)电机是为了特定连接的机械的需要而设计并制造的，选择变频器时请另行咨询。
单相电机	单相电机不适合变频器驱动的变速操作，因此请使用三相电机。

<应用于400V级的电机>

使用IGBT电压型PWM变频器的系统在电机端可能会出现浪涌电压，这是由于包括电缆长度和电缆铺设方法以及电缆常数影响的。随着浪涌电压的增加，电机绕组的绝缘性能会下降。特别是使用400V等级电机时，使用长电缆，会产生严重的损耗，应采取以下措施：①在变频器和电机之间安装LCR滤波器，②在变频器和电机之间安装交流电抗器，③提高电机绕组的绝缘等级。

使用注意

<驱动>

运行/停机	运行或停止变频器都必须通过操作器面板上的按键，或通过控制电路端子来执行，不要用在主电路中所安装的电磁接触器(MC)来操作。
紧急停机	当正在实现保护功能或电源切断时，电机进入自由滑行停止状态。当需要电机紧急停止或需要电机保持停止状态时，应考虑使用机械制动装置。
高频操作	NES1系列最大可选择400Hz运行，但是若运行两极电机时达到24,000转/分是极其危险的。因此，请仔细确认电机和连接机械的机械强度，然后再进行选择和设定。当需要在高于60Hz的频率驱动标准电机时，请与电机制造商联系。另外，日立已将高速电机系列化。

<安装地点和操作环境>

避免安装在高温，潮湿，或水气易于凝结，以及有灰尘，腐蚀性气体，研磨物的粉尘或盐类物质的地方，变频器要安装在避免直接日照，通风良好且无振动的地方。变频器的周围环境温度范围是-10℃~50℃。

<关于频繁反复使用用途的负载>

用于启动·停止以及重载·轻载等频繁反复使用的用途（起重机、电梯、洗衣机等）时，由于变频器内部的功率半导体（IGBT、整流二极管、半导体整流器）产生温度上升、温度下降的热疲劳，有时会造成寿命显著缩短。通过减小负载电流、延长加减速时间、降低载波频率、或者增大变频器的容量，可以延长机器寿命。

<关于在超过海拔1,000m的高地上使用>

由于标准变频器是通过空气冷却发热体，因此在海拔1,000m以上的场所使用时，请注意以下问题。但若用于海拔2,500m以上的高地，还请事前咨询我们。

1. 变频器额定电流的降低

在海拔超过1,000m时，高度每上升100m空气密度就降低1%。例如，海拔2,000m时，由于 $\{2,000(m)-1,000(m)\}/100(m) \times \{-1(\%)\} = -10(\%)$ ，请将变频器的额定电流降低10% $(0.9 \times$ 变频器额定电流 $)$ 使用。

2. 耐压降低

在海拔超过1,000m的场所使用时，耐压也会降低，如下所示。1,000m以下: 1.00/ 1,500m: 0.95/ 2,000m: 0.90/ 2,500m: 0.85
请按照安装说明书上的说明，进行耐压试验。

<主电源>

在输入端 安装交流电抗器	<p>通用变频器在以下场合其主电源侧有很大的尖峰电流流过，可能会损坏整流模块。在可能出现这种情况或连接的设备需要高稳定性时，请在变频器和电源之间安装交流电抗器。在可能遭受非直接电击影响的地方，要安装避雷器。</p> <p>(A) 电源不平衡率$\geq 3\%$时。(注) (B) 电源容量至少比变频器容量大10倍(电源容量大于500kVA以上)时。 (C) 电源电压急剧变化时。</p> <p>(例) (1) 多台变频器通过短母线相互并联时。 (2) 晶闸管整流桥和变频器通过短母线相互并联时。 (3) 进相电容器的接入、切断时。</p> <p>上述(A), (B), (C)情况下，建议在主电源侧安装电抗器。 (注)电压不平衡率计算举例($V_{RS}=205V$, $V_{ST}=201V$, $V_{TR}=200V$时)($V_{RS}=R$-S线电压, $V_{ST}=S$-T线电压, $V_{TR}=T$-R线电压)</p> $\text{电压不平衡因数} = \frac{\text{线电压最大值(最小值)} - \text{线电压平均值}}{\text{线电压平均值}} \times 100 = \frac{V_{RS} - (V_{RS} + V_{ST} + V_{TR})/3}{(V_{RS} + V_{ST} + V_{TR})/3} \times 100 = \frac{205 - 202}{202} \times 100 = 1.5(\%)$
使用 自家发电的电源时	<p>用自家发电的发电机运行变频器时，由于高次滤波电流，可能会造成发电机的异常过热或使输出电压波形畸变。通常，PWM控制方式时，发电机容量是变频器kVA的5倍，PAM控制方式时，发电机容量是变频器kVA的6倍。</p>

外围设备选择的注意事项

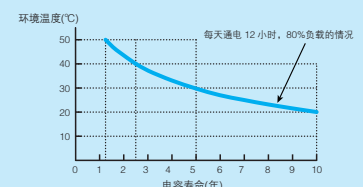
接线	<p>(1)一定要将主电源接至R, S, T(输入端子)，电机接至U, V, W(输出端子)。(误接线会产生故障。)</p> <p>(2)接地端子一定要接地。(⊕ 记号)</p>
变频器 和电机之间的 接线	<p>电磁接触器 当变频器和电机之间装有电磁接触器时，不要在变频器运行时进行ON - OFF操作。</p> <p>热继电器 当和标准电机(日立标准三相四极鼠笼电机)配套使用时，因有内部电子热保护电路，所以NES1不需要用热保护继电器来保护电机，但在以下情况，应使用热保护继电器： <ul style="list-style-type: none"> 在30-60Hz的频率范围外连续操作。 额定电流超过内置的电子热保护的调节范围使用电机时。 一台变频器驱动多台电机时，每台电机都安装热继电器。 热继电器的RC值应大于电机额定电流的1.1倍。接线长度大于10米时，热保护容易断开，这种情况下，在输出端加一个交流电抗器或使用电流传感器。 </p>
安装断路器	<p>在主电源输入侧安装漏电断路器用来保护变频器接线和人身安全。选择「变频器对应型」的断路器。变频器的高次谐波会使普通断路器产生误动作。详细资料请咨询断路器制造商。从1987年12月开始，日立漏电断路器由产品转为对应变频器的标准品。</p>
接线长度	<p>变频器和控制盘之间连线长度不应超过20米，若超过此长度，使用CVD-E(电流电压变换器)或RCD-E(远程控制设备)。应使用屏蔽线。注意主电路接线的电压降，选择合适粗细的电缆。(大的压降会减小转矩)</p>
漏电断路器	<p>如果使用漏电断路器，其灵敏度至少应是15mA以上等级(对1台变频器)。漏电流则根据电缆长度而不同。</p>
进相电容	<p>在变频器和电机之间安装改善功率因数用电容后，因为变频器输出的高频成分，会导致电容过热损坏，因此请不要安装电容。</p>

高频噪音和漏电流

- 变频器主电路的输入/输出包括高频，会对在变频器附近使用的通信设备、广播或传感器产生干扰。此时，在变频器电路中加各种噪声滤波器(选件)可以减小干扰。
- 变频器的开关动作会造成漏电流增加，请一定要将变频器和电机接地。

主要部件的使用寿命

因为滤波电容内部会发生化学反应而消耗，通常，约5年就有必要进行更换。但是当变频器的环境温度较高时，或超过变频器的额定电流使用时(重负载)，其寿命会显著缩短，请注意。
若每天使用12小时，那么电容器的寿命大约如右图所示。
[请参考通用变频器定期检查项目](根据JEMA资料)
其它冷却风扇等部件也应参照「变频器的定期检查项目」(JEMA)进行更换。(维修检查及器件更换应由专业人员完成。)



特长

标准规格

外形尺寸

操作

端子机能

功能一览

保护功能

接线图

适用配件
选件外围设备
选件

正确操作

HITACHI

Inspire the Next

<http://www.hitachi-iec.cn>



电机



AC伺服



变频器



泵



能源回收系统



空气压缩机



变压器



电动葫芦



Web控制器



永磁电机



车库专用电机



可编程控制器



鼓风机



变频器·自动供水单元



Bebicon



断路器



喷码机



绝缘监视系统



更多资讯请扫描二维码

日立产机系统(中国)有限公司

地址: 上海市茂名南路205号瑞金大厦2201室

电话: +86-21-5489-2378

传真: +86-21-3356-5070

日立产机系统(中国)有限公司广州分公司

地址: 广州市天河区林和中路8号海航大厦3003室

电话: +86-20-3877-3819

传真: +86-20-3877-3820

日立产机系统(中国)有限公司北京分公司

地址: 北京市朝阳区东三环北路5号北京发展大厦1420室

电话: +86-10-6590-8180

传真: +86-10-6590-8189

日立产机系统(香港)有限公司

地址: 香港新界白石角香港科学园第三期科技大道东20E8楼

电话: +852-2735-9218

传真: +852-2735-6793

- 本资料中所描述的内容只是对现有产品的一般介绍和特性说明, 现场实际应用情况可能会与文中内容有所差异。规格特性可能会因产品的进一步开发和升级而发生更改, 因版本上的差异, 客户所购买的产品与资料中所述规格可能会有不一致;
- 本公司对资料内容具有解释权; 并保留未预先通知而变更产品规格, 特性的权利。