

日立变频器

HITACHI
Inspire the Next

SJ700 系列

操作简单·强劲·高性能、兼顾环境的人性化设计！

Powerful Inverter



SJ700

進化

强劲并操作简单！

高性能变频器！

可应对需要高转矩的多种用途。

搭载支持流畅运行的优秀功能。

满载先进技术隆重登场。



力

更加强劲！

在 0.3Hz 有 200% 以上的高起动转矩，运转强劲！
通过简单的调整即可实现流畅的运行。

高性能

可编程功能！

通过把程序下载至变频器中可实现简易程序运行！可简化上位装置，节省成本。

省

外围回路内置，节省成本！

噪声滤波器、制动单元内置 (22kW 及以下)，
更加节省安装空间，降低系统成本。

简单

设计寿命 10 年！

维护更简便！

通过长寿命部品 & 寿命诊断功能，从维护到以往机种的置换都可简单进行。

环境

环境适应性！

内部电路板的喷涂和铜排的镀镍处理
是标准对应。

目 录

日立变频器 SJ700 系列

特 性	3-6
标准规格	7-9
尺寸图	10-12
操 作	13
功能一览	14-21
端子功能	22-23
保护功能	24
接线图	25
和 PLC 的连接	26
适用配线器件	27
转矩特性 / 降容特性	28
正确操作	29-30

Powerful Inverter SJ700

简单 • 强劲 • 高性能 • 兼顾环境的

特性

标准规格

尺寸图

操作

功能一览

端子功能

保护功能

接线图

和 PLC 的连接

适用配线器件

转矩特性 / 降容特性

正确操作

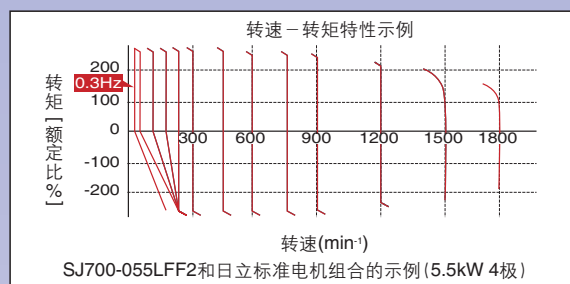
强劲运转

在 0.3Hz 时可输出 200% 以上的高起动转矩

搭载日立独特的「无速度传感器矢量控制技术」，「电机参数自整定功能」，可实现在 0.3Hz 时输出 200% 以上的高起动转矩。

电机参数调整更加简便。

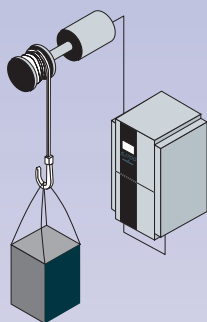
适用于起重机、升降机、挤出机等在低速时需要高起动转矩的负载。



通过日立独特的「0Hz 域无速度传感器矢量控制」，使得即使在速度指令为 0Hz 时也能实现 150% 的高转矩。

可轻易实现对升降机等负载制动器的安全、简便的控制。

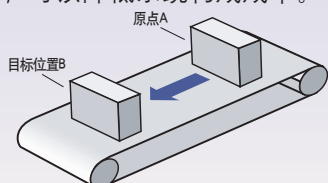
* 变频器的容量比电机大一档时可实现 150% 的输出转矩。



搭载绝对位置控制功能、可实现高精度运转

变频器与通用电机（带编码器）组合使用时，可通过使用旋编反馈板 SJ-FB（选件），旋变反馈板 SJ-FB（选件）实现绝对位置控制。在传送带等进行位置控制类应用时，可以降低系统构成成本。

通过 4 个参数（位置指令、速度指令、加速时间、减速时间），可从原点 A 移动至目标位置 B，移动后处于位置伺服锁定状态。



跳闸抑制功能

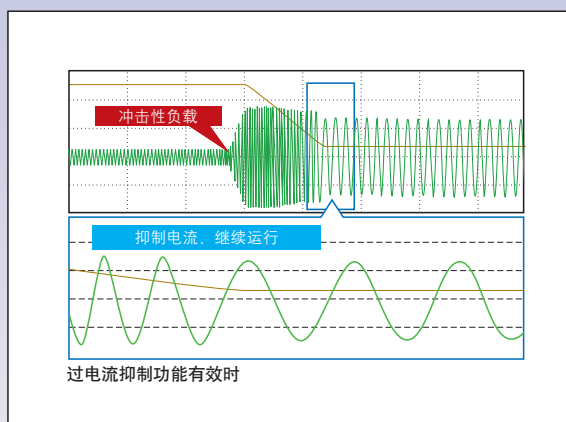
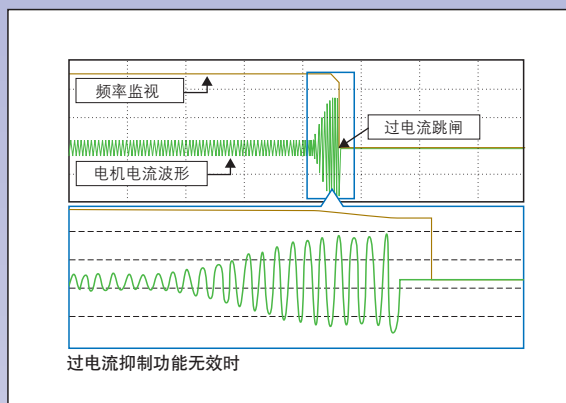
实现强韧的稳定运行！

过电流 & 过电压抑制功能

提升的变频器内部运算速度*大幅改善了电流控制性能。过电流和过电压抑制功能可避免加速过程中的变频器跳闸。

「过电流抑制功能」在即使发生急加速或带有冲击性的负载时，也可继续运行，减少跳闸。搭载的「过电压抑制功能」可避免减速过程中发生的过电压跳闸。

* 速度是以往机型的 3 倍。



最新一代变频器 SJ700 系列

特
性

标
准
规
格

尺
寸
图

操
作

功
能
一
览

端
子
功
能

保
护
功
能

接
线
图

和 P L C 的
连
接

适
用
配
线
器
件

转
矩
特
性
/
降
容
特
性

正
确
操
作

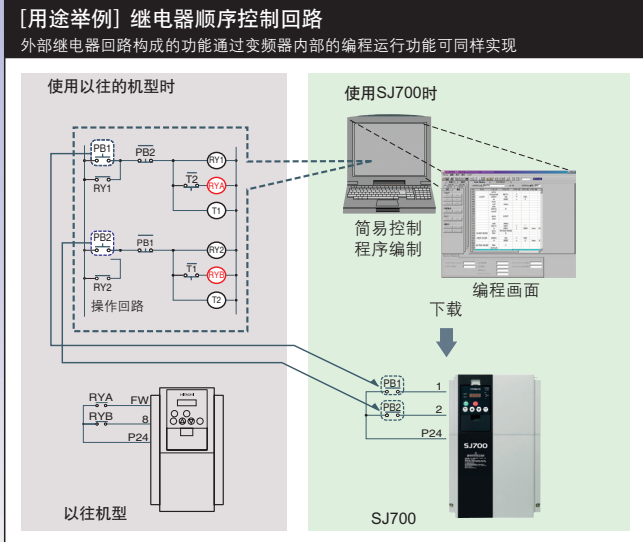
可编程功能

通过内置的可编程功能可实现对变频器的编程控制

把客户通过编程软件 EzSQ(Easy Sequence) 编制好的程序下载到变频器，可以实现简单的程序运行。更可轻易实现针对起重机、传送带等负载工况的变速控制和自动转速控制。可简化上位装置、周边回路，节约控制盘空间、降低成本。

搭载了密码保护功能，因此可防止用户程序信息泄露。也可有效防止由于误操作而重写抹去程序。

另外，可追加用户监视、用户跳闸。



项目	规格
语言形式	类似于BASIC
输入装置	Windows® (DOS/V) 计算机 (OS:Windows®98SE/2000/XP)
程序容量	1024步 (变频器内程序容量为1024步或最大6k字节)
编程支持功能	编辑 (Windows®上)、显示 (Windows®上) 程序的语法检查 (Windows®上) 程序的下载、上载、全部清除
执行格式	解释程序方式 执行周期: 2ms/命令 (子程序调用: 最大8层嵌套)
输入输出关联功能	连接信号 24V 集电极开路输入 (使用智能输入端子) 程序RUN 固定分配到FW端子 通用输入端子 最大8点<X(00)~X(07)> XA(0): 0~10V(O端子) XA(1): 4~20mA(OI端子) XA(2): 0~10V(O2端子)
	通用输出端子 最大6点<Y(00)~Y(05)> 通用模拟量输出 YA(0): 可分配到FM端子 YA(1): 可分配到AM端子 YA(2): 可分配到AMI端子
命令	程序控制命令(循环、无条件分支、条件分支、时间控制、子程序、其他) 运算命令(四则运算、剩余、代入、绝对值、逻辑运算) 输入输出控制(通用输入输出(位输入、字输入、位输出、字输出)、变频器输入端子读入) 定时器控制(延迟动作、定时器控制) 参数控制(可修改或写入操作器上显示的参数代码) 用户自定义变量 U(00)~U(31)/32点 内部用户变量 UL(00)~UL(07)/8点 设定频率 SET-Freq 加速时间 ACCEL 减速时间 DECEL
保留字	监视 频率、电流、运转方向、PID、频率变换值、转矩、输出电压、输入功率 RUN时间、电源ON时间、跳闸、脉冲计数器、当前位置、直流电压
变量分数	通用输入接点 X(00)~Y(07)/8点 通用输出接点 Y(00)~Y(05)/6点(内1点为继电器接点输出) 内部用户接点 UB(00)~UB(07)/8点 内部定时器接点 TD(0)~TD(7)/8点 变频器输入输出 用远程操作器显示代码 用户监视 可将任意数据显示于变频器的操作器上/3点 用户跳闸 可在程序中使变频器跳闸/10点

*Windows® 是Microsoft Corporation公司在美国和其他国家的注册商标。

紧凑的设计节省空间

噪声滤波器内置，降低噪音

标准搭载 EMC 噪声滤波器，零相位电抗器，有效降低变频器产生的电磁噪声。变频器单体满足欧洲 EMC 指令*。

再生制动单元 (BRD) 内置的机种扩大至 22kW，和外置型相比较，更加节省了安装空间和成本。

*EN61800-3 2nd-Enviroment.

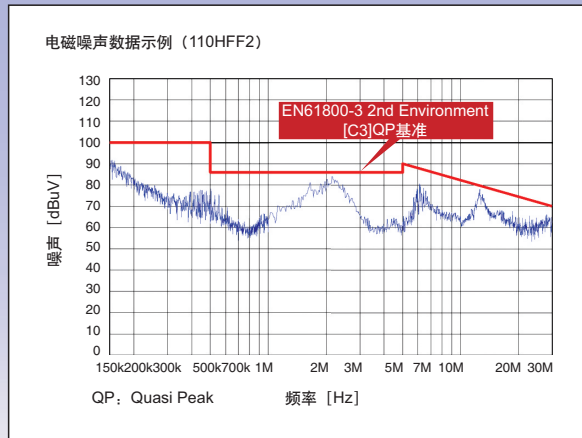
若使 EMC 噪声滤波器有效则会增加漏电流，因此请注意上位漏电路器的敏感度电流的选择。

噪声滤波器的漏电流值 (EMC 噪声滤波器有效 / 无效)

此为三相△接线，1 相接地时的值。输入电源 (200V 级: 240V/60Hz, 400V 级: 480V/60Hz)。

	200V 级				400V 级			
	0.4~3.7kW	5.5~11kW	15~37kW	45~55kW	0.75~3.7kW	5.5~11kW	15~37kW	45~55kW
EMC 噪声滤波器有效	2.5mA	58mA	28mA	28mA	5mA	114mA	67mA	67mA
EMC 噪声滤波器无效	0.1mA	1mA	1mA	1mA	0.2mA	2mA	2mA	2mA

75~132kW 的 EMC 滤波器, 因为漏电流较小, 因此没有有效 / 无效的切换。(漏电流值: 0.2mA)



维护简单

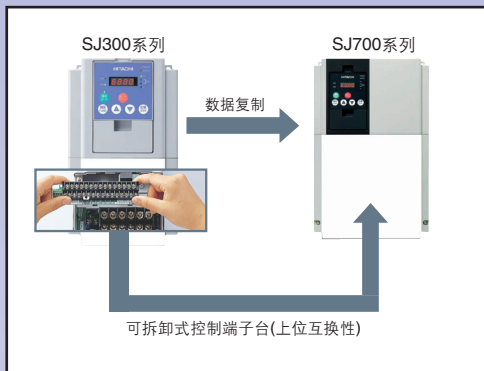
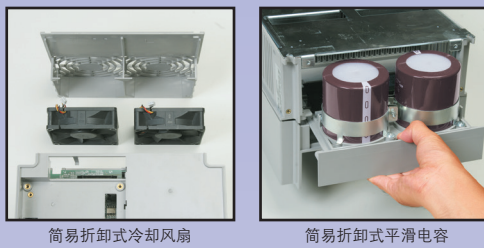
更换·互换更简单

简易脱卸构造更便于维护

冷却风扇，平滑电容等有使用寿命的零件的现场更换可快速完成。大幅缩短维护时间。

控制端子台与 SJ300 系列一样采用可脱卸式结构，并具有互换性，可免拆控制线直接互换。

通过拷贝单元 SRW 读取的 SJ300 的数据可直接写入 SJ700，可大幅缩短置换作业时间。



防止故障，延长寿命！

长寿命零件

变频器内部采用了长寿命零件，因此实现了设计寿命 10 年*。另外，通过冷却风扇的 ON/OFF 控制更可延长使用寿命。

* 环境温度：年平均 40°C（无腐蚀性气体、可燃性气体、油雾、灰尘等）
此设计寿命为计算值，不是保证值。

寿命诊断功能

可监视平滑电容的温度上升状况、冷却风扇的老化程度、散热器、电机的温度状况。具备寿命预告信号，维护更加简便。

可在由于零件寿命问题而造成变频器跳闸之前做出诊断，防患于未然。

优秀的简单操作功能

参数设定更简单！

消除“复杂的设定”带来的不便

数据比较功能

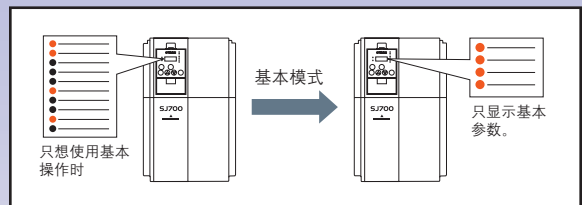
• 搭载了数据比较功能，可只显示初始设定中被更改的参数。

用户选择功能

• 可进行操作面板的显示限制，可显示最大 12 个必需的参数数据。

基本模式（初始值）

• 搭载了可以只显示通常使用的基本参数的基本显示功能。



※ 基本模式可用的基本参数请参考第 13 页。

其它功能

- 功能代码的输入除了滚动式输入外还可进行直接输入，可在短时间内完成设定。
- 连续按住功能键 3 秒钟，即可从任何参数状态直接跳转至输出频率监视模式。

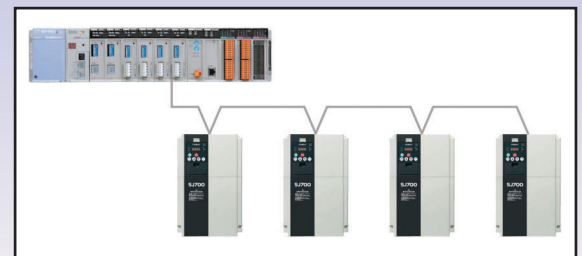
通讯·网络对应

网络连接的可能性大大扩展

网络扩展性如你所想

标准配置 RS-485 Modbus-RTU 通讯端口。可通过选件板连接 DeviceNet、LonWorks、PROFIBUS-DP 开放式网络。

- DeviceNet 为 Open DeviceNet Vender Association, Inc 的商标。
- LonWorks 为 Echelon Corporation 的注册商标。
- PROFIBUS-DP 是 PROFIBUS Nutzer 组织的注册商标。



全球对应

标准对应海外规格

对应 CE/UL/c-UL/c-Tick 各规格。



标准对应漏 / 源型逻辑

控制电路的输入输出对应漏 / 源型逻辑电路。支持间接输出。

宽电源电压规格

标准对应电源电压 240V、480V。

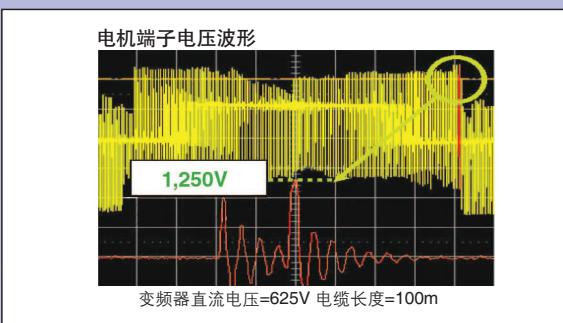
环境对策

微浪涌电压抑制功能

专利 已获得专利 (日本专利第 3697353 号、美国专利第 66166935 号、韩国专利第 341263 号)

通过日立独有的 PWM 控制方式把电机端子的微浪涌电压抑制到直流母线电压的 2 倍以下。在直流母线电压为 625V DC 以下 (输入电压: 440V AC) 的状态下运转时, 不会超过日立通用电机的绝缘能力 (1,250V)。

(在再生状态直流电压较高时, 会超过绝缘能力)。



环境适应性

内部电路板的喷涂和铜排的镀镍处理是标准配置, 更能适应恶劣环境。

其他功能

● 紧急停止功能

不经过 CPU 处理, 通过硬件回路直接切断变频器的输出, 实现高可靠性的紧急停止。

● 输入输出端子信号的运算 / 延迟功能

搭载运算 / 延迟功能, 可实现外部电路的简化。

● 脉冲串输入功能

可通过脉冲串信号输入频率指令。
(使用选件电路板 SJ-FB)

● 监视 (电压、电流) 输出信号的分辨率提高到 10 位

● 加减速曲线功能

根据用途可选择多种 (共 5 种) 曲线。

● 自动调整载波频率功能

可根据输出电流的状态自动增减载波频率。

● 累计功率监视功能

一眼即可看到节能效果。

● 频率引入再起功能

瞬停后再起时, 电机转速和再起无关。

● 断电状态下减速停止功能

在停电时可利用电机的再生能量来实现减速停止。

● 模拟指令保持功能 (AHD)

以模拟信号为基准值, 可用 UP/DWN 功能改变频率。另外, 也可保持断电时的频率。

● 瞬停无视功能

在电源波动较大时, 在直流母线电压未下降到欠电压门限时, 无视瞬时停电。

● 模拟输入断线检测功能

当没有频率指令输入时向外部输出断线检出信号。

特
性标
准
规
格尺
寸
图操
作功
能
一
览端
子
功
能保
护
功
能接
线
图和
P
L
C
的
连
接适
用
配
线
器
件转
矩
特
性
/
降
容
特
性正
确
操
作

标准规格

● 200V 级规格

型号 (SJ700-□□□□)		日本版	004LFF2	007LFF2	015LFF2	022LFF2	037LFF2	055LFF2	075LFF2	110LFF2	150LFF2	185LFF2	220LFF2	300LFF2	370LFF2	450LFF2	550LFF2
		北美版	004LFUF2	007LFUF2	015LFUF2	022LFUF2	037LFUF2	055LFUF2	075LFUF2	110LFUF2	150LFUF2	185LFUF2	220LFUF2	300LFUF2	370LFUF2	450LFUF2	550LFUF2
保护结构 (注 1)		半闭锁型 IP20															
适用电机容量 (kW)(注 2)		0.4 0.75 1.5 2.2 3.7 5.5 7.5 11 15 18.5 22 30 37 45 55															
输出	额定容量 (kVA)	200V	1.0	1.7	2.5	3.6	5.7	8.3	11.0	15.9	22.1	26.3	32.9	41.9	50.2	63.0	76.2
		240V	1.2	2.0	3.1	4.3	6.8	9.9	13.3	19.1	26.6	31.5	39.4	50.2	60.2	75.6	91.4
	额定输出电流 (A)		3	5	7.5	10.5	16.5	24	32	46	64	76	95	121	145	182	220
过载能力		150%/60sec、200%/3sec															
额定输出电压 (注 3)		3 相 (3 线)200~240V、50/60Hz(对应于输入电压)															
额定输入电压		3 相 (3 线)200~240V、50/60Hz															
输入电压 / 频率允许变动范围		电压: +10%、-15%、频率: ± 5%															
电源设备容量 (kVA)(注 4)		1.5	2.5	4.0	5.2	8.5	12	16	23	32	38	48	60	75	90	109	
再生制动 (注 5)		制动单元内置 (制动电阻需另配)															
可连接的最小电阻值 (Ω)		50	50	35	35	16	10	10	7.5	5	-	-	-	-	-	-	-
振动 (注 6)		5.9m/s ² (0.6G)、10~55Hz															
EMC 噪声滤波器		内置 (EN61800-3 类别 C3)															
零相位电抗器		内置															
直流电抗器 (注 7)		-															
大概重量 (kg)		3.5	3.5	3.5	3.5	3.5	6	6	6	14	14	14	22	30	30	43	

● 400V 级规格

型号 (SJ700-□□□□)		日本版	007HFF2	015HFF2	022HFF2	037HFF2	055HFF2	075HFF2	110HFF2	150HFF2	185HFF2	220HFF2	300HFF2	370HFF2	450HFF2	550HFF2	
		中国、欧洲版	007HFEF2	015HFEF2	022HFEF2	040HFEF2	055HFEF2	075HFEF2	110HFEF2	150HFEF2	185HFEF2	220HFEF2	300HFEF2	370HFEF2	450HFEF2	550HFEF2	
		北美版	007HFUF2	015HFUF2	022HFUF2	037HFUF2	055HFUF2	075HFUF2	110HFUF2	150HFUF2	185HFUF2	220HFUF2	300HFUF2	370HFUF2	450HFUF2	550HFUF2	
保护结构 (注 1)		半闭锁型 IP20 (IP40 结构可选)															
适用电机容量 (kW)(注 2)		0.75 1.5 2.2 3.7(4.0) 5.5 7.5 11 15 18.5 22 30 37 45 55															
输出	额定容量 (kVA)	400V	1.7	2.5	3.6	5.7	9.7	13.1	17.3	22.1	26.3	33.2	40.1	51.9	63.0	77.6	
		480V	2.0	3.1	4.3	6.8	11.6	15.8	20.7	26.6	31.5	39.9	48.2	62.3	75.6	93.1	
	额定输出电流 (A)		2.5	3.8	5.3	9.0	14	19	25	32	38	48	58	75	91	112	
过载能力		150%/60sec、200%/3sec															
额定输出电压 (注 3)		3 相 (3 线)380~480V(对应于输入电压)															
额定输入电压		3 相 (3 线)380~480V、50/60Hz															
输入电压 / 频率允许变动范围		电压: +10%、-15%、频率: ± 5%															
电源设备容量 (kVA)(注 4)		2.5	4.0	5.2	8.5	14	19	25	32	38	48	60	75	91	111		
再生制动 (注 5)		制动单元内置 (制动电阻需另配)															
可连接的最小电阻值 (Ω)		100	100	100	70	70	35	35	24	20	-	-	-	-	-	-	
振动 (注 6)		5.9m/s ² (0.6G)、10~55Hz															
EMC 噪声滤波器		内置 (EN61800-3 类别 C3)															
零相位电抗器		内置															
直流电抗器 (注 7)		-															
大概重量 (kg)		3.5	3.5	3.5	3.5	6	6	6	14	14	14	22	30	30	30		

型号 (SJ700-□□□□)		日本版	750HFF2	900HFF2	1100HFF2	1320HFF2	1600HFF2	1850HFF2	2200HFF2	3150HFF2	4000HFF2
		中国、欧洲版	750HFEF2	900HFEF2	1100HFEF2	1320HFEF2	1600HFEF2	1850HFEF2	2200HFEF2	3150HFEF2	4000HFEF2
		北美版	750HFUF2	900HFUF2	1100HFUF2	1500HFUF2	1600HFUF2	1850HFUF2	2200HFUF2	3150HFUF2	4000HFUF2
保护结构 (注 1)		IP00									
适用电机容量 (kW)(注 2)		75 90 110 132(150) 160 185 220 315 400									
输出	额定容量 (kVA)	400V	103.2	121.9	150.3	180.1	218	256	304	416	554
		480V	123.8	146.3	180.4	216.1	262	308	365	499	665
	额定输出电流 (A)		149	176	217	260	304	370	440	600	800
过载能力		150%/60sec、200%/3sec					150%/60sec、180%/0.5sec				
额定输出电压 (注 3)		3 相 (3 线)380~480V(对应于输入电压)									
额定输入电压		3 相 (3 线)380~480V、50/60Hz									
输入电压 / 频率允许变动范围		电压: +10%、-15%、频率: ± 5%									
电源设备容量 (kVA)(注 4)		115	137	167	200	244	285	335	465	616	
再生制动 (注 5)		制动单元需另配									
可连接的最小电阻值 (Ω)		-	-	-	-	-	-	-	-	-	-
振动 (注 6)		2.94m/s ² (0.3G)、10~55Hz					1.96m/s ² (0.2G)、10~55Hz				
EMC 噪声滤波器		内置 (EN61800-3 类别 C3)									
零相位电抗器		内置									
直流电抗器 (注 7)		标配 (外置式)									
大概重量 (kg)		55	55	70	70	72	140	145	210	360	

注 1) 保护方式为 JEM1030。
 注 2) 适用电机为日立标准三相电机。在使用其他电机时请不要让电机电流超过变频器额定电流。
 注 3) 输出电压在电源电压降低时会下降。(选择 AVR 功能时除外)
 注 4) 电源设备容量跟据电源侧 (电抗器、接线等) 的阻抗值来改变。
 注 5) 变频器内无制动电阻。在有需要用到大的制动转矩时, 请使用选项中的制动电阻或再生制动单元。
 注 6) 按照 JIC C0040 (1999)1 的试验方法。
 注 7) 185kW、315kW、400kW 请务必连接附带的直流电抗器 (L)。电源设备容量为连接了直流电抗器时的值。

●通用规格

项 目		规格	
控制	控制方式	线间正弦波 PWM 方式	
	输出频率范围 (注 1)	0.1~400.0Hz (400kW: 0.1~120Hz)	
	频率精度	数字指令: 最大频率的 ±0.01%, 模拟指令: ±0.2%(25±10°C)	
	频率分辨率	数字设定: 0.01Hz, 模拟设定: 最高频率/4000(O 端子: 12 位 /0~+10V、OI 端子: 12 位 /4~20mA、O2 端子: 12 位 /-10~+10V)	
	电压 / 频率特性	V/f 自由设定 (基频 30~400Hz)、V/f 控制 (恒转矩、降转矩)、无速度传感器矢量控制、0Hz 域无速度传感器矢量控制、矢量控制 (使用选件 SJ-FB)	
	转速波动	±0.5% (无速度传感器矢量控制时)	
	加速·减速时间	0.01~3600sec (直线、曲线 (S 字、U 字、反 U 字、EL-S 字))	
	起动转矩	0.3Hz 时 200% (无速度传感器矢量控制时), 75kW 以上机型, 0.3Hz 时 180% 0Hz 时 150% (0Hz 域无速度传感器矢量控制, 变频器的容量比电机大一档时), 75kW 以上机型, 0Hz 时 130%	
	载波频率范围	0.5~15.0kHz (185kW 以上: 0.5~3.0kHz)	
	直流制动	在起动, 或通过停止指令减速时, 在动作频率以下或有外部输入时动作 (制动力, 制动时间, 制动频率可设定)	
频率设定	标准操作器	用 UP 键 /DOWN 键进行输入	
	外部信号 (注 4)	O 输入 : DC0~+10V (输入阻抗 10kΩ) O2 输入 : DC-10~+10V (输入阻抗 10kΩ) OI 输入 : 4~20mA (输入阻抗 100Ω) 脉冲串 : 0.1~50.0kHz (5V 线驱动输入: 需 SJ-FB)	
	外部端口	用 RS485 通信输入 (日立协议 /Modbus-RTU 可选)	
	标准操作器	用运行 / 停止键输入 (正反转用指令切换)	
	外部信号	正转 (FW)/反转 (RV)1a/1b 可切换 可 3 线输入 伺服 ON 信号 (0HzSLV、V2 模式时有效) 预励磁信号 (SLV、0HzSLV、V2 模式时有效)	
	外部端口	用 RS485 通信输入 (日立协议 /Modbus-RTU 可选)	
	端子	集电极开路 8 端子 24V 接口	
	智能输入	01(RV: 反转)/02(CF1: 多段速 1)/03(CF2: 多段速 2)/04(CF3: 多段速 3)/05(CF4: 多段速 4)/06(JG: 点动)/07(DB: 外部直流制动)/08(SET: 第二套电机参数控制)/09(2CH: 2 段加减速)/11(FRS: 自由滑行停止)/12(EXT: 外部异常)/13(USP: 禁止再起保护)/14(CS: 工频电源切换)/15(SFT: 软件锁)/16(AT: 模拟量输入切换)/17(SET3: 第三套电机参数控制)/18(RS: 复位)/20(STA: 3 线起动)/21(STP: 3 线停止)/22(F/R: 3 线正反)/23(PID: PID 有效 / 无效)/24(PIDC: PID 积分复位)/26(CAS: 控制增益切换)/27(UP: 远程控制加速)/28(DWN: 远程控制减速)/29(UDC: 远程控制数据清除)/31(OPE: 强制操作器操作)/32(SF1: 多段速位指令 1)/33(SF2: 多段速位指令 2)/34(SF3: 多段速位指令 3)/35(SF4: 多段速位指令 4)/36(SF5: 多段速位指令 5)/37(SF6: 多段速位指令 6)/38(SF7: 多段速位指令 7)/39(OLR: 过载限制切换)/40(TL: 转矩限制有效 / 无效)/41(TRQ1: 转矩限制选择 1)/42(TRQ2: 转矩限制选择 2)/43(PPI/P/PI 切换)/44(BOK: 制动确认)/45(ORT: 定位)/46(LAC: LAD 取消)/47(PCLR: 位置偏差清除)/48(STAT: 脉冲串输入许可)/50(ADD: 设定频率 (A145) 偏置)/51(F-IM: 强制端子操作)/52(ATR: 转矩控制切换)/53(KHC: 累计功率清除)/54(SON: 零伺服指令)/55(FOC: 预励磁)/56(MI1: 通用输入 1)/57(MI2: 通用输入 2)/58(MI3: 通用输入 3)/59(MI4: 通用输入 4)/60(MI5: 通用输入 5)/61(MI6: 通用输入 6)/62(MI7: 通用输入 7)/63(MI8: 通用输入 8)/65(AHD: 模拟量指令保持)/66(CP1: 位置指令选择 1)/67(CP2: 位置指令选择 2)/68(CP3: 位置指令选择 3)/69(ORL: 原点复归限制)/70(ORG: 原点复归起动信号)/71(FOT: 正转驱动停止)/72(ROT: 反转驱动停止)/73(SPD: 速度/位置切换)/74(PCN: 脉冲计数器)/75(PCC: 脉冲计数器清除)/64: 用户不可设定/no(NO: 无分配)	
	热敏电阻输入端子	1 端子 (正温度系数 / 负温度系数电阻单元可切换)	
	紧急停止输入端子	不通过 CPU 强制切断输出。	
智能输出	端子	集电极开路 5 端子 (27VDC 50mA max) 继电器 (1C 接点) 1 端子	
	功能	00(RUN: 运行中)/01(FA1: 恒速到达时)/02(FA2: 超设定频率)/03(OL: 过载预警)/04(OD: PID 偏差过大)/05(AL: 跳闸信号)/06(FA3: 频率到达信号, 仅在设定频率)/07(OTQ: 过转矩)/08(IP: 瞬停中)/09(UV: 欠压中信号)/10(TRQ: 转矩限制中)/11(RNT: 运行时间过长)/12(ONT: 上电时间过长)/13(THM: 热警告)/19(BRK: 制动释放信号)/20(BER: 制动异常信号)/21(ZS: 零速信号)/22(DSE: 速度偏差过大)/23(POK: 定位完成)/24(FA4: 超设定频率 2)/25(FA5: 仅在设定频率 2)/26(OL2: 过载预警 2)/27(ODC: 模拟量 O 断线检出)/28(OIDC: 模拟量 OI 断线检出)/29(O2DC: 模拟量 O2 断线检出)/31(FBV: PID 反馈比较)/32(NDC: 通信断线检出)/33(LOG1: 逻辑运算结果 1)/34(LOG2: 逻辑运算结果 2)/35(LOG3: 逻辑运算结果 3)/36(LOG4: 逻辑运算结果 4)/37(LOG5: 逻辑运算结果 5)/38(LOG6: 逻辑运算结果 6)/39(WAC: 电容寿命预告)/40(WAF: 冷却风扇寿命预告)/41(FR: 起动接点信号)/42(OHF: 散热器过热预告)/43(MO1: 通用输出 1)/44(MO2: 通用输出 2)/45(MO3: 通用输出 3)/46(MO4: 通用输出 4)/47(MO5: 通用输出 5)/48(MO6: 通用输出 6)/49(LOC: 低电流)/50(RDY: 运行准备完成信号)/51(FWR: 正转中信号)/52(RVR: 反转中信号)/53(MJA: 重故障信号)/54(WCO: 窗口比较器 OI)/55(WCOI: 窗口比较器 OI)/56(WCO2: 窗口比较器 O2) (用 C062 来选择报警模式时, 智能输出端子 11-13 或 11-14 将强制成为 AC0-AC2 或 AC0-AC3 (ACn: 警报代码输出))	
	监视输出	AM 端子 (0~10VDC: 输出分辨率 10 位)、AMI 端子 (4~20mA: 输出分辨率 10 位)、FM 端子 (脉冲串输出)、输出频率、输出电流、输出转矩、输出电压、输入功率、热负载比率、LAD 频率、(数字输出频率: 仅 FM)、电机温度、散热器温度、(数字输出电流: 仅 FM)、(输出转矩 (带符号): 仅 AM)	
	操作器监视显示	输出频率、输出电流、输出电压、输出转矩、PID 反馈、运行方向、智能输入端子状态、智能输出端子状态、输入功率、累计 RUN 时间、累计电源 ON 时间、跳闸显示、警报显示、电机温度、散热器温度、程序计数器、累计功率、实际转数、实际频率、转矩指令、转矩偏置、寿命诊断、程序编号、位置指令、当前位置、直流母线电压、BED 负载率、电子热负载率	
	其它功能	V/f 自由设定 (7 点)、频率上下限、跳频、手动转矩提升·转折点设定、自动转矩提升、节能运转、模拟仪表调整·增益调整、模糊加减速、过电流抑制功能、电子热保护功能·自由设定、外部起点·终点 (频率·分配)、瞬停后再起动·电流引入瞬间再起、PID 控制功能 (反 PID·输出范围可指定)、模拟量输入运算、电源切断后自动减速、减速时过电压抑制自整定 (在线·离线、对应 10P 电机)、可编程功能	
	保护功能	过电流、过载、BRD 过载、过电压、EEPROM 错误、欠电压、CT 错误、CPU 错误、外部跳闸、USP、接地故障、输入过电压、瞬时停电、温度异常、门阵列通信异常、输入缺相、IGBT 错误、热敏电阻异常、制动异常、紧急切断、低速域过载、程序运行执行错误、程序运转命令不当、程序运行嵌套次数错误	
	使用环境	环境温度 / 保存温度 (注 2) / 湿度 -10~50°C (根据载波频率有降容) / -20~65°C (搬运中短时间) / 20~90%RH (无结露场所) 使用场所 海拔 1000m 以下, 室内 (远离腐蚀性气体尘埃)	
	选件	内置选件	反馈板 (带传感器矢量控制)、数字输入基板 (4 位 BCD、16 位二进制)、DeviceNet 基板、LonWorks 基板、PROFIBUS 基板
		其它	制动电阻、交流电抗器、直流电抗器、噪声滤波器、操作器用电缆、远程操作器、高次谐波抑制单元、无线电噪声滤波器、LCR 滤波器、模拟操作盘、再生制动单元、各种应用控制装置

(注 1) 电机在超过 50/60Hz 以上运行时, 关于电机的容许最高转数请咨询电机厂家。
 (注 2) 保存温度为运输中的温度。
 (注 3) 绝缘距离符合 UL、CE 标准。
 (注 4) 电压输入 DC 0~10V 时在 9.8V, 及电流输入 4~20mA 时在 19.6mA 为最高频率。此特性若发生故障时请咨询敝公司。

特
性

标
准
规
格

尺
寸
图

操
作

功
能
一
览

端
子
功
能

保
护
功
能

接
线
图

和
P
L
C
的
连
接

适
用
配
线
器
件

转
矩
特
性
/
降
容
特
性

正
确
操
作

●机种构成

■ 机器型号

日本版 **SJ700 - 055 L F F 2**

系列名
适用电机容量
004 : 0.4kW
4000 : 400kW

输入电源规格
L : 三相200V级
H : 三相400V级

F : 带数字操作器
F : 内置噪声滤波器
2 : 版本No.

海外规格 **SJ700 - 055 H F E F 2 - A/B**

系列名
适用电机容量
004 : 0.4kW
4000 : 400kW

输入电源规格
L : 三相200V级
H : 三相400V级

F : 带数字操作器
E : 中国、欧洲、东南亚版
U : 北美版
F : 内置噪声滤波器
2 : 版本No.
A/B : IP40结构(可选)

■ 机型一览表

※ ○为计划机型

电机输出 (kW)	日本版		海外规格		
	3相 200V	3相 400V	3相 200V	3相 400V	3相 400V
	LFF2	HFF2	LFUF2	HFEF2	HFUF2
0.4	●		●		
0.75	●	●	●	●	●
1.5	●	●	●	●	●
2.2	●	●	●	●	●
3.7	●	●	●		
4.0				●	●
5.5	●	●	●	●	●
7.5	●	●	●	●	●
11	●	●	●	●	●
15	●	●	●	●	●
18.5	●	●	●	●	●
22	●	●	●	●	●
30	●	●	●	●	●
37	●	●	●	●	●
45	●	●	●	●	●
55	●	●	●	●	●
75	○	●		●	●
90	○	●		●	●
110		●		●	●
132		●		●	
150					●
电机输出 (kW)	日本版	海外规格			
	3相 400V	中国版·欧洲版	北美版		
	HF2	HFE2	HFU2		
160	●	●	●		
185	●	●	●		
220	●	●	●		
315	●	●	●		
400	●	●	●		

特性

标准规格

尺寸图

操作

功能一览

端子功能

保护功能

接线图

和PLC的连接

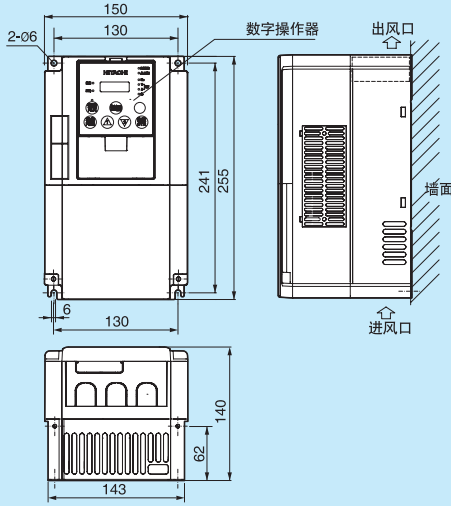
适用配线器件

转矩特性 / 降容特性

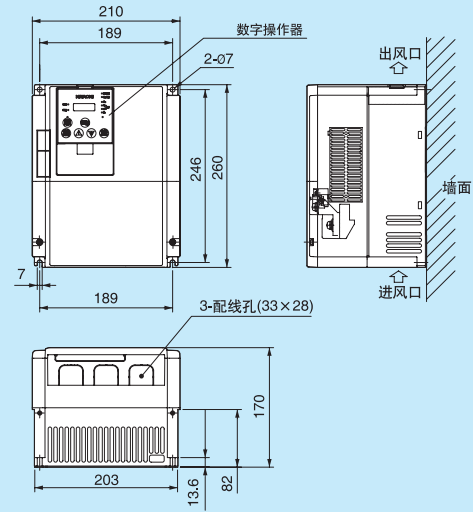
正确操作

尺寸图

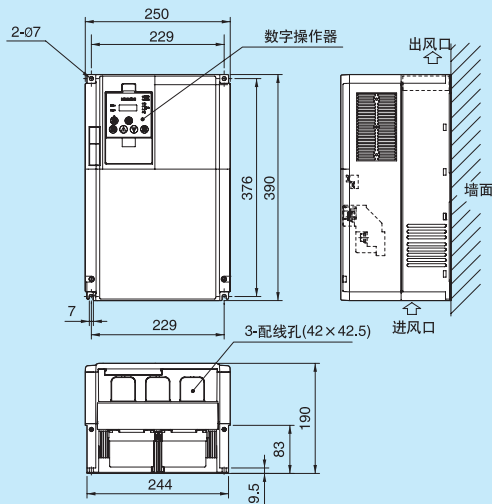
- SJ700-004 ~ 037 LFF2, LFUF2
- SJ700-007 ~ 037HFF2, HFEF2, HFUF2



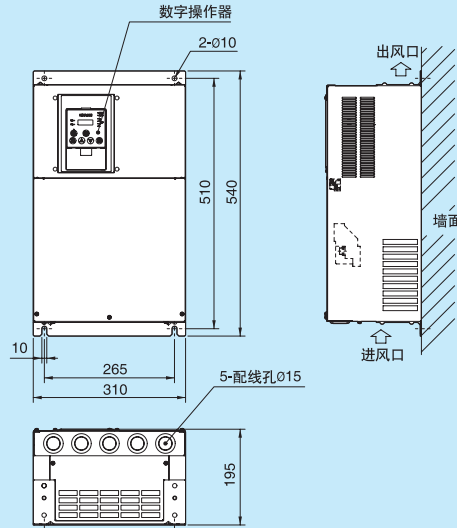
- SJ700-055 ~ 110 LFF2, LFUF2/HFF2, HFEF2, HFUF2



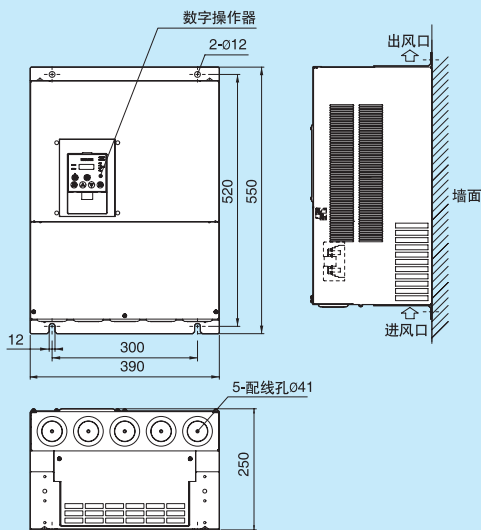
- SJ700-150 ~ 220 LFF2, LFUF2/HFF2, HFEF2, HFUF2



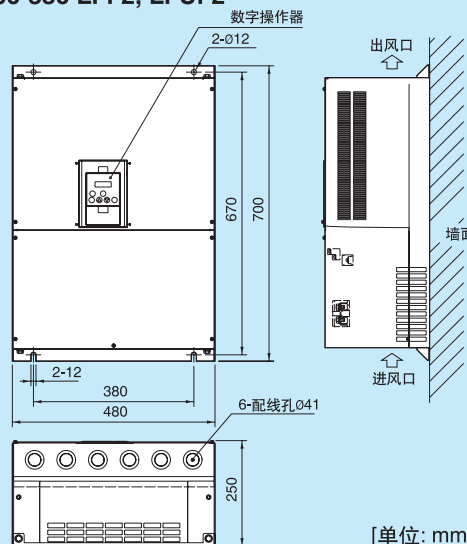
- SJ700-300 LFF2, LFUF2/HFF2, HFEF2, HFUF2



- SJ700-370 ~ 450 LFF2, LFUF2
- SJ700-370 ~ 550 HFF2, HFEF2, HFUF2



- SJ700-550 LFF2, LFUF2



[单位: mm]

特
性

标
准
规
格

尺
寸
图

操
作

功
能
一
览

端
子
功
能

保
护
功
能

接
线
图

和
P
L
C
的
连
接

适
用
配
线
器
件

转
矩
特
性
/
降
容
特
性

正
确
操
作

特性

标准规格

尺寸图

操作

功能一览

端子功能

保护功能

接线图

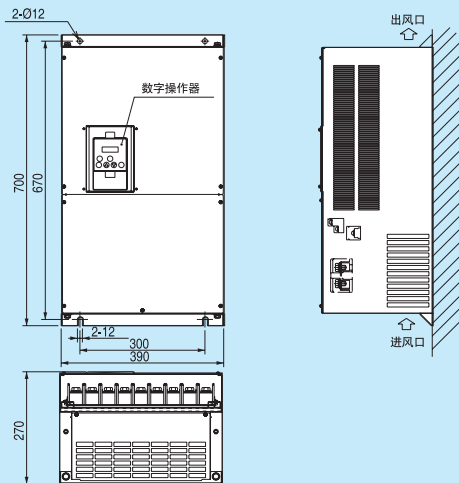
和 PLC 的连接

适用配线器件

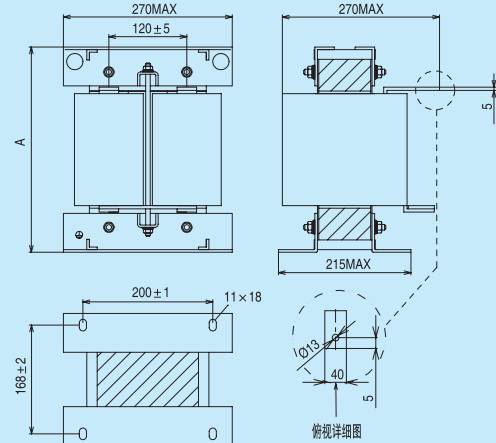
转矩特性 / 降容特性

正确操作

·SJ700-750,900HFF2,HFEF2,HFUF2

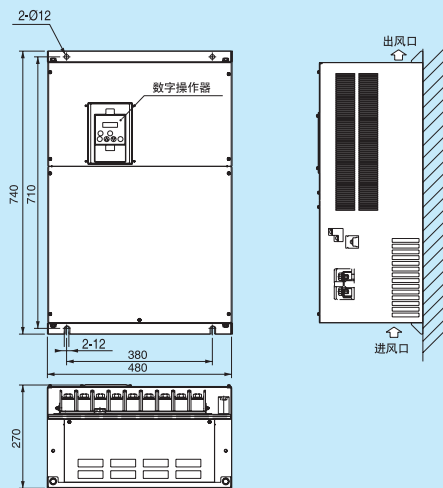


·直流电抗器(选件)

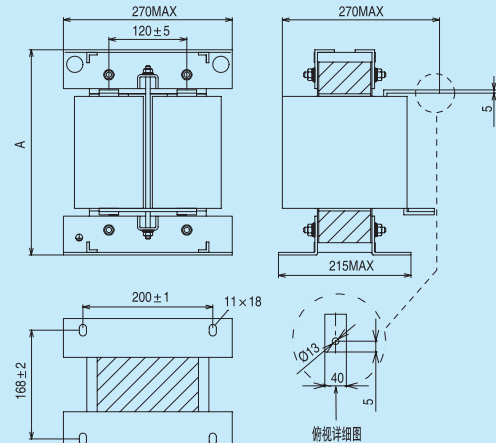


型号	尺寸(mm)	
	Amax	适用变频器容量(kW)
DCL-H-75	310	75
DCL-H-90	340	90

·SJ700-1100HFF2,HFEF2,HFUF2/ 1320HFF2,HFEF2,1500HFUF2

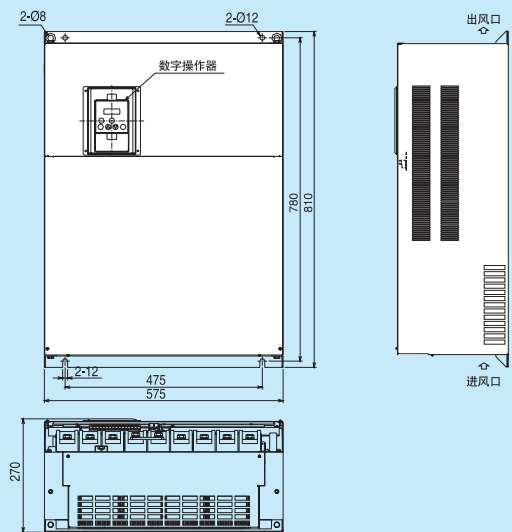


·直流电抗器(选件)

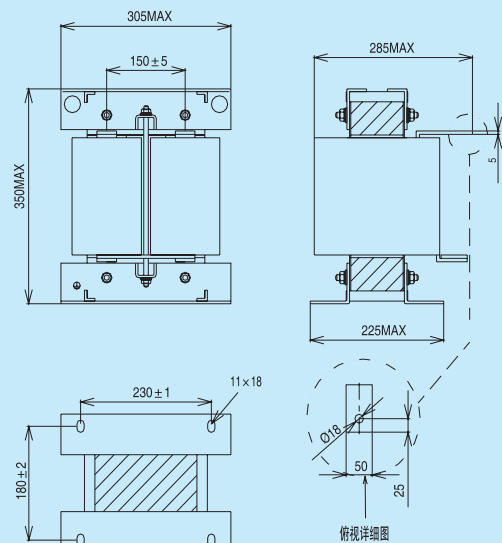


型号	尺寸(mm)	
	Amax	适用变频器容量(kW)
DCL-H-110	370	110
DCL-H-132	400	132

·SJ700-1600HFE2

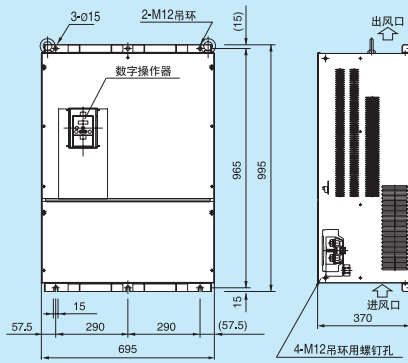


·直流电抗器: DCL-H-160(选件)

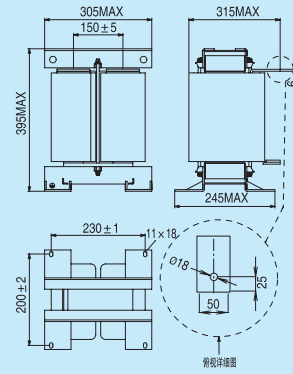


[单位: mm]

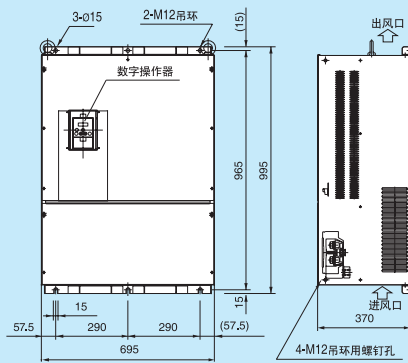
·SJ700-1850HFE2



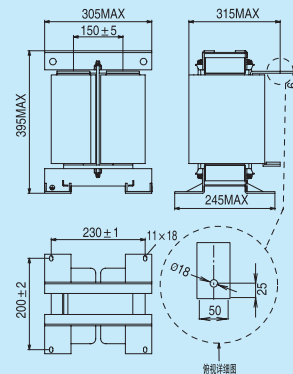
·直流电抗器: DCL-H-185 (标配)



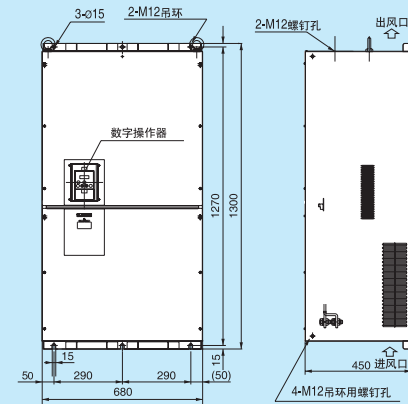
·SJ700-2200HFE2



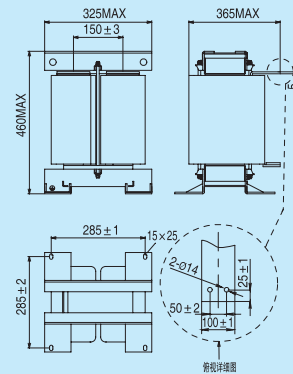
·直流电抗器: DCL-H-220 (标配)



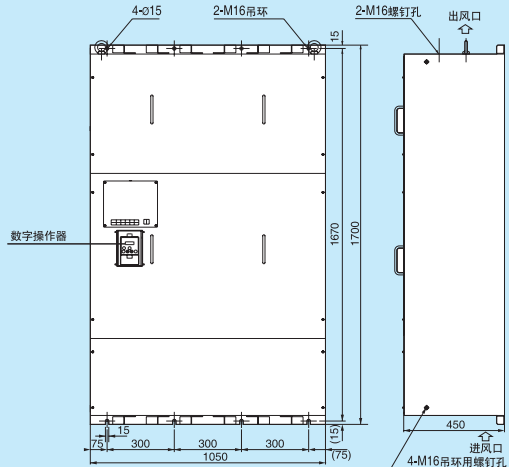
·SJ700-3150HFE2



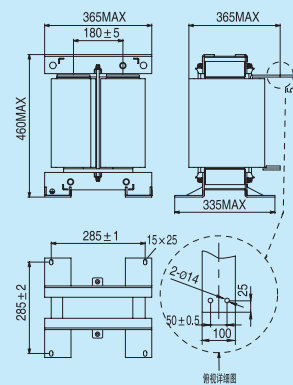
·直流电抗器: DCL-H-315 (标配)



·SJ700-4000HFE2



·直流电抗器: DCL-H-400 (标配)



[单位: mm]

特
性

标
准
规
格

尺
寸
图

操
作

功
能
一
览

端
子
功
能

保
护
功
能

接
线
图

和
P
L
C
的
连
接

适
用
配
线
器
件

转
矩
特
性
/
降
容
特
性

正
确
操
作

操作

SJ700 可通过本体标配的操作器进行简单操作，也可取下操作器进行远程操作。另外也配备了进行远程操作的远程操作器 (SRW-0J、SRW-0EX[带拷贝功能])。

●操作器说明

监视部分(LED显示)

用4位数显示频率、电机电流、电机转速、报警内容。

监视器指示灯

显示变频器状态。

运行指令指示灯

运行指令设定为操作器有效时显示。

运行键

开始运行的按键。

停止/复位键

停止运行、解除警报时的按键。

功能键

输入监视模式、功能设定模式、扩展功能模式的按键。

电源指示灯

控制电路的电源灯。

报警指示灯

变频器跳闸时的报警灯

监视指示灯

显示监视内容
Hz:频率、A:电流值、%:%显示、
V:电压、kW:功率

记忆键

存储已设定的数据。

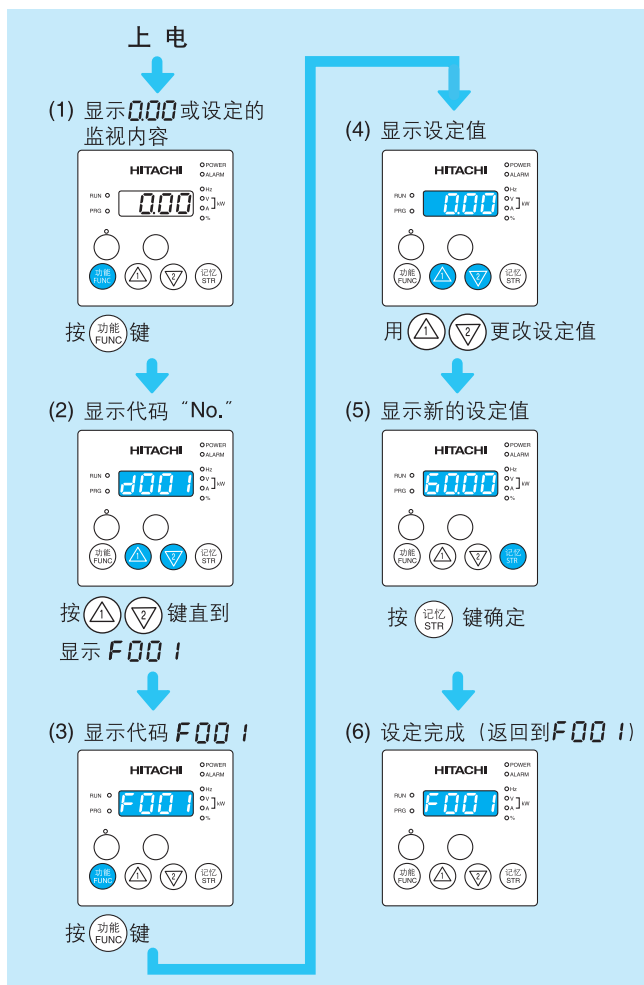
Up键、down键

进行功能代码的滚动、数据的变更。



●操作方法

设定方法 (设定输出频率)



●基本模式显示内容 (初始值)

在全部显示时请把显示选择「b037」的设定值更改为 00。

No.	显示代码	项目
1	d001~104	监视参数
2	F001	输出频率设定
3	F002	第1加速时间设定
4	F003	第1减速时间设定
5	F004	运转方向选择
6	A001	频率指令选择
7	A002	运行指令选择
8	A003	第1基频
9	A004	第1最高频率
10	A005	AT端子选择
11	A020	第1多段速0速频率设定
12	A021	多段速1频率设定
13	A022	多段速2频率设定
14	A023	多段速3频率设定
15	A044	第1控制方式设定
16	A045	输出电压增益设定
17	A085	运行模式选择
18	b001	瞬停重启动选择
19	b002	瞬停容许时间设定
20	b008	跳闸重启动选择
21	b011	过电压过电流重启动等待时间
22	b037	显示选择
23	b083	载波频率设定
24	b084	初始化选择
25	b130	过电压抑制功能选择
26	b131	过电压抑制功能门限
27	C021	智能输出端子11选择
28	C022	智能输出端子12选择
29	C036	智能继电器输出a/b接点选择

特
性

标
准
规
格

尺
寸
图

操
作

功
能
一
览

端
子
功
能

保
护
功
能

接
线
图

和
P
L
C
的
连
接

适
用
配
线
器
件

转
矩
特
性
/
降
容
特
性

正
确
操
作

功能一览

- 在初始状态下上电时一定会显示 d001 的内容。若要固定显示为其它任意参数，请改变 b038 的设定。
- 运行中可变更模式设定，可以在 b031 设为 10 的情况下进行设定。
- 带阴影部分 显示的是基本模式时的显示项目（初始值）。若要全部显示，请把 b037 设为 00。

● 监视模式·基本设定模式

代码	功能名称	监视及数据范围	初始数据			运行时 可设定	运行中 可变更 模式
			日本版	中国、 欧洲版	北美版		
d001	输出频率监视	0.00~99.99/100.0~400.0(Hz)	-	-	-	○	○
d002	输出电流监视	0.0~999.9/1000~9999(A)	-	-	-	-	-
d003	运行方向监视	F(正转)/o(停止)/r(反转)	-	-	-	-	-
d004	PID 反馈监视	0.00~99.99/100.0~999.9/1000.~9999. 1000~9999(10000~99990)/[100~[999(10000~99900)	-	-	-	-	-
d005	智能输入端子监视	 (例) 端子 FW,7,2,1:ON 端子 8,6,5,4,3:OFF	-	-	-	-	-
d006	智能输出端子监视	 (例) 端子 12,11:ON 端子 AL,15,14,13:OFF	-	-	-	-	-
d007	频率变换监视	0.00 ~ 99.99/100.0 ~ 999.9/1000. ~ 9999./ 1000 ~ 3996/(10000~39960)	-	-	-	○	○
d008	实际频率监视	-400.~-100./-99.9~0.00~99.99/100.0~400.0(Hz)(315kW 以下) -120.~-100./-99.9~0.00~99.99/100.0~120.0(Hz)(400kW)	-	-	-	-	-
d009	转矩指令监视	0.~+200.(%) (132kW 以下) -200.~+200.(%) (185~400kW)	-	-	-	-	-
d010	转矩偏置监视	-200.~+200.(%)	-	-	-	-	-
d012	输出转矩监视	-200.~+200.(%)	-	-	-	-	-
d013	输出电压监视	0.0 ~ 600.0(V)	-	-	-	-	-
d014	输入功率监视	0.0 ~ 999.9(kW)	-	-	-	-	-
d015	累计功率监视	0.0~999.9/1000.~9999./1000~9999(10000~99990)/ [100~[999(100000~999000)	-	-	-	-	-
d016	累计 RUN 时间监视	0.~9999./1000~9999(10000~99990)/ [100~[999(100000~999000)(hr)	-	-	-	-	-
d017	累计电源 ON 时间监视	0.~9999./1000~9999(10000~99990)/ [100~[999(100000~999000)(hr)	-	-	-	-	-
d018	散热器温度监视	-020.~200.0(°C) 1: 主回路基板上电容	-	-	-	-	-
d019	电机温度监视	-020.~200.0(°C) 2: 冷却风扇转速降低	-	-	-	-	-
d022	寿命诊断监视		-	-	-	-	-
d023	程序计数器	0~1024	-	-	-	-	-
d024	程序编号监视	0000~9999	-	-	-	-	-
d025	用户监视 0	-2147483647~2147483647(含“-”用高位 4 位显示)	-	-	-	-	-
d026	用户监视 1	-2147483647~2147483647(含“-”用高位 4 位显示)	-	-	-	-	-
d027	用户监视 2	-2147483647~2147483647(含“-”用高位 4 位显示)	-	-	-	-	-
d028	脉冲计数器监视	0~2147483647(高位 4 位显示)	-	-	-	-	-
d029	位置指令监视	-1073741823~1073741823(含“-”用高位 4 位显示)	-	-	-	-	-
d030	当前位置监视	-1073741823~1073741823(含“-”用高位 4 位显示)	-	-	-	-	-
d080	跳闸次数监视	0.~9999./1000~6553(10000~65530)(次)	-	-	-	-	-
d081	跳闸历史记录监视 1	原因、频率(Hz)、电流(A)、PN 间电压(V)、 RUN 时间(hr)、电源 ON 时间(hr)	-	-	-	-	-
d086			跳闸历史记录监视 6	-	-	-	-
d090	报警监视	报警代码	-	-	-	-	-
d102	直流电压监视	0.0~999.9(V)	-	-	-	-	-
d103	BRD 负载率监视	0.0~100.0(%)	-	-	-	-	-
d104	电子热负载率监视	0.0~100.0(%)	-	-	-	-	-
F001	输出频率设定	0.0、启动频率~最高频率(第 2/ 第 3 最高频率)(Hz) 0.0~100.0(PID 功能有效时)	0.00	0.00	0.00	○	○
F002	第 1 加速时间设定	0.01~99.99/100.0~999.9/1000.~3600.(s)	30.00	30.00	30.00	○	○
F202	第 2 加速时间设定	0.01~99.99/100.0~999.9/1000.~3600.(s)	30.00	30.00	30.00	○	○
F302	第 3 加速时间设定	0.01~99.99/100.0~999.9/1000.~3600.(s)	30.00	30.00	30.00	○	○
F003	第 1 减速时间设定	0.01~99.99/100.0~999.9/1000.~3600.(s)	30.00	30.00	30.00	○	○
F203	第 2 减速时间设定	0.01~99.99/100.0~999.9/1000.~3600.(s)	30.00	30.00	30.00	○	○
F303	第 3 减速时间设定	0.01~99.99/100.0~999.9/1000.~3600.(s)	30.00	30.00	30.00	○	○
F004	运行方向选择	00(正转)/01(反转)	00	00	00	×	×
扩展功能	A---	扩展功能 A(基本功能)					
	b---	扩展功能 b(保护功能、微调功能)					
	C---	扩展功能 C(端子的设定功能)					
	H---	扩展功能 H(电机常数设定功能)					
	P---	扩展功能 P(选件板设定功能)					
U---	扩展功能 U(用户区域)						

● 扩展功能 A

代码	功能名称	监视及数据范围	初始数据			运行时 可设定	运行中 可变更 模式	
			日本版	中国、 欧洲版	北美版			
基本 设定	A001	频率指令选择	00(电位器)注 1)/01(控制回路端子台)/02(操作器)/03(RS485)/ 04(选件 1)/05(选件 2)/06(脉冲串频率)/ 07(简易编程)/10(计算功能结果)	02	01	01	×	×
	A002	运行指令选择	01(控制回路端子台)/02(操作器)/03(RS485)/04(选件 1)/05(选件 2)	02	01	01	×	×

注 1) 连接 OPE-SR 时有效。

特
性

标
准
规
格

尺
寸
图

操
作

功
能
一
览

端
子
功
能

保
护
功
能

接
线
图

和
P
L
C
的
连
接

适
用
配
线
器
件

转
矩
特
性
/
降
容
特
性

正
确
操
作

特性	代码	功能名称	监视及数据范围	初始数据			运行时 可设定	运行中 可变更 模式
				日本版	中国、 欧洲版	北美版		
基本 设定	A003	第1基频	30.~第1最高频率(Hz)	60.	50.	60.	×	×
	A203	第2基频	30.~第2最高频率(Hz)	60.	50.	60.	×	×
	A303	第3基频	30.~第3最高频率(Hz)	60.	50.	60.	×	×
标准 规格	A004	第1最高频率	30.~400.(Hz)(315kW以下)/30.~120.(Hz)(400kW)	60.	50.	60.	×	×
	A204	第2最高频率	30.~400.(Hz)(315kW以下)/30.~120.(Hz)(400kW)	60.	50.	60.	×	×
	A304	第3最高频率	30.~400.(Hz)(315kW以下)/30.~120.(Hz)(400kW)	60.	50.	60.	×	×
模拟 量 输入	A005	AT端子选择	00(O和OI切换)/01(O和O2切换) 02(O和电位器切换)注1)/03(OI和电位器切换)注1)/ 04(O2和电位器切换)注1)	00	00	00	×	×
	A006	O2选择	00(单独)/01(O,OI的辅助速度【不可逆】)/ 02(O,OI的辅助速度【可逆】)/03(O2无效)	03	03	03	×	×
	A011	O起停	0.00~99.99/100.0~400.0(315kW以下) 0.00~99.99/100.0~120.0(Hz)(400kW)	0.00	0.00	0.00	×	○
其它	A012	O停止	0.00~99.99/100.0~400.0(315kW以下) 0.00~99.99/100.0~120.0(Hz)(400kW)	0.00	0.00	0.00	×	○
	A013	O起始比率	0.~O停止比率(%)	0.	0.	0.	×	○
	A014	O停止比率	O起始比率~100.(%)	100.	100.	100.	×	○
操作	A015	O起始选择	00(外部起动频率)/01(0Hz)	01	01	01	×	○
	A016	模拟量输入滤波器	1.~30./31.(500ms滤波器有±0.1Hz滞后)	31.	31.	31.	×	○
	A017	简易编程功能选择	00(无效)/01(有效)	00	00	00	×	×
多段 速	A019	多段速选择	00(二进制方式:4端子16段速)/01(位方式:7端子8段速)	00	00	00	×	×
	A200	第1多段速0速	0.0,起动频率~第1最高频率(Hz)	0.00	0.00	0.00	○	○
	A220	第2多段速0速	0.0,起动频率~第2最高频率(Hz)	0.00	0.00	0.00	○	○
点 动	A320	第3多段速0速	0.0,起动频率~第3最高频率(Hz)	0.00	0.00	0.00	○	○
	A021	多段速1速~15速	0.0,起动频率~第n最高频率(Hz)	0.00	0.00	0.00	○	○
	A035	点动频率	起始频率~9.99(Hz)	1.00	1.00	1.00	○	○
端子 功能	A038	点动频率	起始频率~9.99(Hz)	1.00	1.00	1.00	○	○
	A039	点动停止选择	00(JC停止时自由滑行/运行中无效)/ 01(JC停止时减速停止/运行中无效)/ 02(JC停止时直流制动/运行中无效)/ 03(JC停止时自由滑行/运行中有效)/ 04(JC停止时减速停止/运行中有效)/ 05(JC停止时直流制动/运行中有效)	00	00	00	×	○
	A041	第1转矩提升选择	00(手动转矩提升)/01(自动转矩提升)	00	00	00	×	×
保护 功能	A241	第2转矩提升选择	00(手动转矩提升)/01(自动转矩提升)	00	00	00	×	×
	A042	第1手动转矩提升电压	0.0~20.0(%)	1.0	1.0	1.0	○	○
	A242	第2手动转矩提升电压	0.0~20.0(%)	1.0	1.0	1.0	○	○
接线 图	A342	第3手动转矩提升电压	0.0~20.0(%)	1.0	1.0	1.0	○	○
	A043	第1手动转矩提升频率	0.0~50.0(%)	5.0	5.0	5.0	○	○
	A243	第2手动转矩提升频率	0.0~50.0(%)	5.0	5.0	5.0	○	○
和 P L C 的 连 接	A343	第3手动转矩提升频率	0.0~50.0(%)	5.0	5.0	5.0	○	○
	A044	第1控制方式	00(VC)/01(VP)/02(V/f自由设定)/03(无传感器矢量)/ 04(0Hz域无传感器矢量)/05(带传感器矢量)	00	00	00	×	×
	A244	第2控制方式	00(VC)/01(VP)/02(V/f自由设定)/03(无传感器矢量)/04(0Hz域无传感器矢量)	00	00	00	×	×
直 流 制 动	A344	第3控制方式	00(VC)/01(VP)	00	00	00	×	×
	A045	输出电压增益	20.~100.(%)	100.0	100.0	100.0	○	○
	A046	第1自动转矩提升电压补偿增益	0.~255.	100.0	100.0	100.0	○	○
适 用 配 线 器 件	A246	第2自动转矩提升电压补偿增益	0.~255.	100.0	100.0	100.0	○	○
	A047	第1自动转矩提升转差补偿增益	0.~255.	100.0	100.0	100.0	○	○
	A247	第2自动转矩提升转差补偿增益	0.~255.	100.0	100.0	100.0	○	○
转 矩 特 性 / 降 容 特 性	A051	直流制动选择	00(无效)/01(有效)/02(仅设定频率)	00	00	00	×	○
	A052	直流制动频率	0.00~99.99/100.0~400.0(Hz)(315kW以下) 0.00~99.99/100.0~120.0(Hz)(400kW)	0.50	0.50	0.50	×	○
	A053	直流制动延迟时间	0.0~5.0(s)	0.0	0.0	0.0	×	○
正 确 操 作	A054	直流制动力	0.~100.(%)	0.	0.	0.	×	○
	A055	直流制动时间	0.0~60.0(s)	0.0	0.0	0.0	×	○
	A056	直流制动边沿/电平选择	00(边沿触发)/01(电平触发)	01	01	01	×	○
频 率 上 / 下 限 与 跳 频	A057	起动时直流制动力	0.~100.(%)	0.	0.	0.	×	○
	A058	起动时直流制动时间	0.0~60.0(s)	0.0	0.0	0.0	×	○
	A059	直流制动载波频率	0.5~15.0(kHz)	5.0	5.0	5.0	×	×
PID 控 制	A061	第1频率上限	0.00,第1频率下限~第1最高频率(Hz)	0.00	0.00	0.00	×	○
	A261	第2频率上限	0.00,第2频率下限~第2最高频率(Hz)	0.00	0.00	0.00	×	○
	A062	第1频率下限	0.00,起动频率~第1频率上限(Hz)	0.00	0.00	0.00	×	○
正 确 操 作	A262	第2频率下限	0.00,起动频率~第2频率上限(Hz)	0.00	0.00	0.00	×	○
	A063	跨跳频率1	0.00~99.99/100.0~400.0(Hz)(315kW以下) 0.00~99.99/100.0~120.0(Hz)(400kW)	0.00	0.00	0.00	×	○
	A064	跨跳频率宽度1	0.00~10.00(Hz)	0.50	0.50	0.50	×	○
正 确 操 作	A065	跨跳频率2	0.00~99.99/100.0~400.0(Hz)(315kW以下) 0.00~99.99/100.0~120.0(Hz)(400kW)	0.00	0.00	0.00	×	○
	A066	跨跳频率宽度2	0.00~10.00(Hz)	0.50	0.50	0.50	×	○
	A067	跨跳频率3	0.00~99.99/100.0~400.0(Hz)(315kW以下) 0.00~99.99/100.0~120.0(Hz)(400kW)	0.00	0.00	0.00	×	○
正 确 操 作	A068	跨跳频率宽度3	0.00~10.00(Hz)	0.50	0.50	0.50	×	○
	A069	加速停止频率	0.00~99.99/100.0~400.0(Hz)(315kW以下) 0.00~99.99/100.0~120.0(Hz)(400kW)	0.00	0.00	0.00	×	○
	A070	加速停止时间	0.0~60.0(s)	0.0	0.0	0.0	×	○
正 确 操 作	A071	PID选择	00(无效)/01(有效)/02(有反转输出)	00	00	00	×	○
	A072	PID比例增益	0.2~5.0	1.0	1.0	1.0	○	○
	A073	PID积分增益	0.0~999.9/1000.~3600.0(s)	1.0	1.0	1.0	○	○
正 确 操 作	A074	PID微分增益	0.00~99.99/100.0(s)	0.00	0.00	0.00	○	○
	A075	PID比例因子	0.01~99.99	1.00	1.00	1.00	×	○
	A076	PID反馈选择	00(OI输入)/01(O输入)/02(外部通信) 03(脉冲串频率)/10(计算功能输出)	00	00	00	×	○
正 确 操 作	A077	PID偏差反向输出	00(OFF)/01(ON)	00	00	00	×	○
	A078	PID输出限制	0.0~100.0(%)	0.0	0.0	0.0	×	○
	A079	PID前馈选择	00(无效)/01(O输入)/02(OI输入)/03(O2输入)	00	00	00	×	○

注1) 连接 OPE-SR 时有效。

代码	功能名称	监视及数据范围	初始数据			运行时 可设定	运行中 可变更 模式
			日本版	中国、 欧洲版	北美版		
AVR	A081 AVR 选择	00(常时 ON)/01(常时 OFF)/02(减速时 OFF)	02	00	00	×	×
	A082 电机输入电压选择	200级: 200/215/220/230/240(V) 400级: 380/400/415/440/460/480(V)	200/400	230/400	230/460	×	×
运行模式 · 加减速功能	A085 运行模式选择	00(通常运行)/01(节能运行)/02(模糊运行)	00	00	00	×	×
	A086 节能响应·精度调整	0.0~100.0	50.0	50.0	50.0	○	○
	A092 第1加速时间2	0.01~99.99/100.0~999.9/1000.~3600.(s)	15.00	15.00	15.00	○	○
	A292 第2加速时间2	0.01~99.99/100.0~999.9/1000.~3600.(s)	15.00	15.00	15.00	○	○
	A392 第3加速时间2	0.01~99.99/100.0~999.9/1000.~3600.(s)	15.00	15.00	15.00	○	○
	A093 第1减速时间2	0.01~99.99/100.0~999.9/1000.~3600.(s)	15.00	15.00	15.00	○	○
	A293 第2减速时间2	0.01~99.99/100.0~999.9/1000.~3600.(s)	15.00	15.00	15.00	○	○
	A393 第3减速时间2	0.01~99.99/100.0~999.9/1000.~3600.(s)	15.00	15.00	15.00	○	○
	A094 第1 2段加/减速选择	00(通过2CH端子切换)/01(通过设定切换)/ 02(仅在正反转换时切换)	00	00	00	×	×
	A294 第2 2段加/减速选择	00(通过2CH端子切换)/01(通过设定切换)/ 02(仅在正反转换时切换)	00	00	00	×	×
外部 频率 调整	A095 第1 2段加速频率	0.00~99.99/100.0~400.0(Hz)(315kW以下) 0.00~99.99/100.0~120.0(Hz)(400kW)	0.00	0.00	0.00	×	×
	A295 第2 2段加速频率	0.00~99.99/100.0~400.0(Hz)(315kW以下) 0.00~99.99/100.0~120.0(Hz)(400kW)	0.00	0.00	0.00	×	×
	A096 第1 2段减速频率	0.00~99.99/100.0~400.0(Hz)(315kW以下) 0.00~99.99/100.0~120.0(Hz)(400kW)	0.00	0.00	0.00	×	×
	A296 第2 2段减速频率	0.00~99.99/100.0~400.0(Hz)(315kW以下) 0.00~99.99/100.0~120.0(Hz)(400kW)	0.00	0.00	0.00	×	×
	A097 加速曲线选择	00(直线)/01(S形曲线)/02(U形曲线) 03(反U形曲线)/04(EL-S形曲线)	00	00	00	×	×
	A098 减速曲线选择	00(直线)/01(S形曲线)/02(U形曲线) 03(逆U形曲线)/04(EL-S形曲线)	00	00	00	×	×
	A101 OI 起始	0.00~99.99/100.0~400.0(Hz)(315kW以下) 0.00~99.99/100.0~120.0(Hz)(400kW)	0.00	0.00	0.00	×	○
	A102 OI 终止	0.00~99.99/100.0~400.0(Hz)(315kW以下) 0.00~99.99/100.0~120.0(Hz)(400kW)	0.00	0.00	0.00	×	○
加速 度	A103 OI 起始比例	0.~OI 终止比例 (%)	20.	20.	20.	×	○
	A104 OI 终止比例	OI 起始比例 ~100.(%)	100.	100.	100.	×	○
	A105 OI 起始选择	00(外部起动频率)/01(0Hz)	00	00	00	×	○
	A111 O2 起始	0.00~99.99/100.0~400.0(Hz)(315kW以下) 0.00~99.99/100.0~120.0(Hz)(400kW)	0.00	0.00	0.00	×	○
	A112 O2 终止	0.00~99.99/100.0~400.0(Hz)(315kW以下) 0.00~99.99/100.0~120.0(Hz)(400kW)	0.00	0.00	0.00	×	○
	A113 O2 起始比例	~100.~O2 终止比例 (%)	-100.	-100.	-100.	×	○
	A114 O2 终止比例	O2 起始比例 ~100.(%)	100.	100.	100.	×	○
	A131 加速曲线常数	01(曲度小)~10(曲度大)	02	02	02	×	○
	A132 减速曲线常数	01(曲度小)~10(曲度大)	02	02	02	×	○
	频率 计算	A141 频率计算选择 A	00(操作器)/01(电位器)注1)/02(O输入)/03(OI输入) 04(外部通信)/05(选件1)/06(选件2)/07(脉冲串频率)	02	02	02	×
A142 频率计算选择 B		-00(操作器)/01(电位器)注1)/02(O输入)/03(OI输入) 04(外部通信)/05(选件1)/06(选件2)/07(脉冲串频率)	03	03	03	×	○
A143 计算方法选择		00(加法: A141+A142)/01(减法: A141-A142)/ 02(乘法: A141×A142)	00	00	00	×	○
A145 偏置频率设定		0.00~99.99/100.0~400.0(Hz)(315kW以下) 0.00~99.99/100.0~120.0(Hz)(400kW)	0.00	0.00	0.00	×	○
A146 偏置符号选择		00(频率指令 +A145)/01(频率指令 -A145)	00	00	00	×	○
加 减 速		A150 EL-S 加速时曲线比率 1	0.~50.(%)	25.	25.	25.	×
	A151 EL-S 加速时曲线比率 2	0.~50.(%)	25.	25.	25.	×	×
	A152 EL-S 减速时曲线比率 1	0.~50.(%)	25.	25.	25.	×	×
	A153 EL-S 减速时曲线比率 2	0.~50.(%)	25.	25.	25.	×	×

注1) 连接 OPE-SR 时有效。

● 扩展功能 b

代码	功能名称	监视及数据范围	初始数据			运行时 可设定	运行中 可变更 模式
			日本版	中国、 欧洲版	北美版		
瞬 停 · 跳 闸 重 起 动	b001 瞬停·欠电压重起选择	00(跳闸)/01(0Hz 起动)/02(频率匹配起动)/ 03(频率匹配重起, 减速停止后跳闸)/04(频率引入再起)	00	00	00	×	○
	b002 瞬停允许时间	0.3~25.0(s)	1.0	1.0	1.0	×	○
	b003 瞬停·欠电压重起等待时间	0.3~100.0(s)	1.0	1.0	1.0	×	○
	b004 停止中瞬停·欠电压跳闸选择	00(无效)/01(有效)/02(停止中和停止减速中无效)	00	00	00	×	○
	b005 瞬停重起次数选择	00(16次)/01(无限次重起)	00	00	00	×	○
	b006 输入缺相选择	00(无效)/01(有效)	00	00	00	×	○
	b007 频率匹配下限频率设定	0.00~99.99/100.0~400.0(Hz)(315kW以下) 0.00~99.99/100.0~120.0(Hz)(400kW)	0.00	0.00	0.00	×	○
	b008 跳闸重起选择	00(跳闸)/01(0Hz 起动)/02(频率匹配起动)/ 03(频率匹配重起, 减速停止后跳闸)/04(频率引入再起)	00	00	00	×	○
	b009 欠电压重起次数选择	00(16次)/01(无限次重起)	00	00	00	×	○
	b010 过电压、过电流重起次数选择	1~3 次	3	3	3	×	○
	b011 跳闸重起等待时间	0.3~100.0(s)	1.0	1.0	1.0	×	○
电 子 热 保 护	b012 第1电子热保护门限	0.20×额定电流~1.00×额定电流(A)	INV 的额定电流	INV 的额定电流	INV 的额定电流	×	○
	b212 第2电子热保护门限	0.20×额定电流~1.00×额定电流(A)	INV 的额定电流	INV 的额定电流	INV 的额定电流	×	○
	b312 第3电子热保护门限	0.20×额定电流~1.00×额定电流(A)	INV 的额定电流	INV 的额定电流	INV 的额定电流	×	○
	b013 第1电子热特性选择	00(降转矩特性)/01(恒转矩特性)/02(自由设定)	00	01	01	×	○
	b213 第2电子热特性选择	00(降转矩特性)/01(恒转矩特性)/02(自由设定)	00	01	01	×	○
	b313 第3电子热特性选择	00(降转矩特性)/01(恒转矩特性)/02(自由设定)	00	01	01	×	○
	b015 自由电子热保护频率 1	0.~400.0(Hz)(315kW以下)/0.~120.0(Hz)(400kW)	0.	0.	0.	×	○
	b016 自由电子热保护电流 1	0.0~额定电流(A)	0.0	0.0	0.0	×	○
	b017 自由电子热保护频率 2	0.~400.0(Hz)(315kW以下)/0.~120.0(Hz)(400kW)	0.	0.	0.	×	○
	b018 自由电子热保护电流 2	0.0~额定电流(A)	0.0	0.0	0.0	×	○
b019 自由电子热保护频率 3	0.~400.0(Hz)(315kW以下)/0.~120.0(Hz)(400kW)	0.	0.	0.	×	○	
b020 自由电子热保护电流 3	0.0~额定电流(A)	0.0	0.0	0.0	×	○	

特
性

标
准
规
格

尺
寸
图

操
作

功
能
一
览

端
子
功
能

保
护
功
能

接
线
图

和
P
L
C
的
连
接

适
用
配
线
器
件

转
矩
特
性
/
降
容
特
性

正
确
操
作

特性	代码	功能名称	监视及数据范围	初始数据			运行时 可设定	运行中 可变更 模式
				日本版	中国、 欧洲版	北美版		
标准规格	b021	过载限制选择	00(无效)/01(加速/恒速有效)/02(恒速时有效)/03(加速·低速时有效(再生时增速))	01	01	01	×	○
	b022	过载限制门限	0.20×额定电流~2.00×额定电流(A)(132kW以下) 0.20×额定电流~1.80×额定电流(A)(185~400kW)	1N/额定电流x1.50	1N/额定电流x1.50	1N/额定电流x1.50	×	○
	b023	过载限制时间常数	0.10~30.00(s)	1.00	1.00	1.00	×	○
过电流抑制	b024	过载限制选择 2	00(无效)/01(加速/恒速有效)/02(恒速时有效)/03(加速·低速时有效(再生时增速))	01	01	01	×	○
	b025	过载限制门限 2	0.20×额定电流~2.00×额定电流(A)(132kW以下) 0.20×额定电流~1.80×额定电流(A)(185~400kW)	1N/额定电流x1.50	1N/额定电流x1.50	1N/额定电流x1.50	×	○
	b026	过载限制时间常数 2	0.10~30.00(s)	1.00	1.00	1.00	×	○
操作	b027	过电流抑制选择	00(无效)/01(有效)	01	01	01	×	○
	b028	频率引入再起动机门限	0.20×额定电流~2.00×额定电流(A)(132kW以下) 0.20×额定电流~1.80×额定电流(A)(185~400kW)	1N/额定电流x1.50	1N/额定电流x1.50	1N/额定电流x1.50	×	○
	b029	频率引入再起动机时间常数	0.10~30.00(s)	0.50	0.50	0.50	×	○
功能一览	b030	频率引入再起动的起动机频率选择	00(断电时频率)/01(最高频率)/02(设定频率)	00	00	00	×	○
	b031	软件锁选择	00(SFT为ON时,本项目以外数据不可变更)/ 01(SFT为ON时,本项目和设定频率以外数据不可变更)/ 02(本项目以外数据不可变更)/ 03(本项目和设定频率以外数据不可变更)/ 10(运行中可变更模式)	01	01	01	×	○
	b034	RUN时间/电源ON时间门限	0.~9999.(0~99990)/1000~6553(10000~655300)(hr)	0.	0.	0.	×	○
端子功能	b035	运行方向限制选择	00(正反转有效)/01(仅正转有效)/02(仅反转有效)	00	00	00	×	○
	b036	降压启动选择	0(降压启动时间短)~255(降压启动时间长)	6	6	6	×	○
	b037	显示选择	00(全显示)/01(显示个别功能)/02(用户设定+本项目)/ 03(数据比较显示)/04(基本显示)	04	04	04	×	○
保护功能	b038	初始画面选择	00(最后按下STR时的画面)/ 01(d001)/02(d002)/03(d003)/04(d007)/05(F001)	01	01	01	×	○
	b039	用户参数自动设定功能	00(无效)/01(有效)	00	00	00	×	○
	b040	转矩限制选择	00(4象限分别设定)/01(端子切换)/02(模拟量输入)/ 03(选项1)/04(选项2)	00	00	00	×	○
接线图	b041	转矩限制 1(4象限模式正转驱动)	0.~200.(%)/no(转矩限制无效)/0.~180.(185~400kW)	150.	150.	150.	×	○
	b042	转矩限制 2(4象限模式反转再生)	0.~200.(%)/no(转矩限制无效)/0.~180.(185~400kW)	150.	150.	150.	×	○
	b043	转矩限制 3(4象限模式反转驱动)	0.~200.(%)/no(转矩限制无效)/0.~180.(185~400kW)	150.	150.	150.	×	○
和PLC的连接	b044	转矩限制 4(4象限模式正转再生)	0.~200.(%)/no(转矩限制无效)/0.~180.(185~400kW)	150.	150.	150.	×	○
	b045	转矩 LADSTOP 选择	00(无效)/01(有效)	00	00	00	×	○
	b046	反转防止选择	00(无效)/01(有效)	00	00	00	×	○
适用配线器件	b050	瞬停无视功能选择	00(无效)/01(减速停止)/02(瞬停无视(减速停止))/03(瞬停无视(可恢复))	00	00	00	×	×
	b051	瞬停无视功能开始电压	0.0~999.9/1000.(V)	220.0/440.0	220.0/440.0	220.0/440.0	×	×
	b052	瞬停无视功能OV-LADSTOP门限	0.0~999.9/1000.(V)	360.0/720.0	360.0/720.0	360.0/720.0	×	×
正确操作	b053	瞬停无视功能减速时间	0.01~99.99/100.0~999.9/1000.~3600.(s)	1.00	1.00	1.00	×	×
	b054	瞬停无视功能减速开始宽度	0.00~10.00(Hz)	0.00	0.00	0.00	×	×
	b055	瞬停无视功能比例增益设定	0.00~2.55	0.20	0.20	0.20	○	○
转矩特性/降容特性	b056	瞬停无视功能积分时间设定	0.000~9.999/10.00~65.53(s)	0.100	0.100	0.100	○	○
	b060	窗口比较器 O 上限	0.~100. (下限: b061+b062/2)(%)	100	100.	100.	○	○
	b061	窗口比较器 O 下限	0.~100. (上限: b060 - b062/2)(%)	0.	0.	0.	○	○
其它	b062	窗口比较器 O 滞后幅度	0.~10. (上限: (b061 - b062)/2)(%)	0.	0.	0.	○	○
	b063	窗口比较器 OI 上限	0.~100. (下限: b064+b066/2)(%)	100.	100.	100.	○	○
	b064	窗口比较器 OI 下限	0.~100. (上限: b063 - b066/2)(%)	0.	0.	0.	○	○
其它	b065	窗口比较器 OI 滞后幅度	0.~10. (上限: (b063 - b064)/2)(%)	0.	0.	0.	○	○
	b066	窗口比较器 O2 上限	-100.~100.(下限: b067+b068/2)(%)	100.	100.	100.	○	○
	b067	窗口比较器 O2 下限	-100.~100.(上限: b066 - b068/2)(%)	-100.	-100.	-100.	○	○
其它	b068	窗口比较器 O2 滞后幅度	0.~10. (上限: (b066 - b067)/2)(%)	0.	0.	0.	○	○
	b070	O 断线时动作门限	0.~100./no(无视)	no	no	no	×	○
	b071	OI 断线时动作门限	0.~100./no(无视)	no	no	no	×	○
其它	b072	O2 断线时动作门限	-100.~100./no(无视)	no	no	no	×	○
	b078	累计功率清除	变更为 01 后, 按下 STR 键清除	00	00	00	○	○
	b079	累计功率显示增益	1.~1000.	1.	1.	1.	○	○
其它	b082	启动频率	0.10~9.99(Hz)	0.50	0.50	0.50	×	○
	b083	载波频率	0.5~15.0(kHz)(132kW以下)/0.5~3.0(kHz)(185~400kW) 有降容特性(请参考第 28 页)	5.0(注 2)	5.0(注 2)	5.0(注 2)	×	×
	b084	初始化选择	00(跳闸记录清除)/01(参数初始化)/ 02(跳闸记录清除+参数初始化)	00	00	00	×	×
其它	b085	初始化数据选择	00(日本版)/01(中国,欧洲版)/02(北美版)	00	01	02	×	×
	b086	频率变换系数	0.1~99.0	1.0	1.0	1.0	○	○
	b087	STOP 键选择	00(有效)/01(无效)/02(仅停止无效)	00	00	00	×	○
其它	b088	自由滑行停止选择	00(0Hz 启动)/01(频率匹配启动)/02(频率引入再起动机)	00	00	00	×	○
	b089	自动载波频率降低	00(无效)/01(有效)	00	00	00	×	×
	b090	BRD 使用率	0.0~100.0(%)	0.0	0.0	0.0	×	○
其它	b091	停止方式选择	00(减速停止)/01(自由滑行停止)	00	00	00	×	○
	b092	冷却风扇动作选择	00(常时)/01(仅运行中<包含上电、停止后 5 分钟>)	00	00	00	×	○
	b095	BRD 选择	00(无效)/01(有效<停止中无效>)/02(有效<停止中有效>)	00	00	00	×	○
其它	b096	BRD ON 门限	330~380/660~760(V)	360/720	360/720	360/720	×	○
	b098	热敏电阻选择	00(无效)/01(PTC 有效)/02(NTC 有效)	00	00	00	×	○
	b099	热敏电阻故障门限	0.0~9999.(Ω)	3000.	3000.	3000.	×	○

注 2) 5.0(132kW 以下)/2.1(185,315kW)/1.9(400kW)

代码	功能名称	监视及数据范围	初始数据			运行时 可设定	运行中 可变更 模式			
			日本版	中国, 欧洲版	北美版					
自由 V/f 设定	b100	自由 V/f 频率 1	0.~ 自由 V/f 频率 2 (Hz)			0.	0.	0.	×	×
	b101	自由 V/f 电压 1	0.0~800.0 (V)			0.0	0.0	0.0	×	×
	b102	自由 V/f 频率 2	0.~ 自由 V/f 频率 3 (Hz)			0.	0.	0.	×	×
	b103	自由 V/f 电压 2	0.0~800.0 (V)			0.0	0.0	0.0	×	×
	b104	自由 V/f 频率 3	0.~ 自由 V/f 频率 4 (Hz)			0.	0.	0.	×	×
	b105	自由 V/f 电压 3	0.0~800.0 (V)			0.0	0.0	0.0	×	×
	b106	自由 V/f 频率 4	0.~ 自由 V/f 频率 5 (Hz)			0.	0.	0.	×	×
	b107	自由 V/f 电压 4	0.0~800.0 (V)			0.0	0.0	0.0	×	×
	b108	自由 V/f 频率 5	0.~ 自由 V/f 频率 6 (Hz)			0.	0.	0.	×	×
	b109	自由 V/f 电压 5	0.0~800.0 (V)			0.0	0.0	0.0	×	×
	b110	自由 V/f 频率 6	0.~ 自由 V/f 频率 7 (Hz)			0.	0.	0.	×	×
	b111	自由 V/f 电压 6	0.0~800.0 (V)			0.0	0.0	0.0	×	×
	b112	自由 V/f 频率 7	0.~400.(Hz)(315kW 以下)/0.~120.(Hz)(400kW)			0.	0.	0.	×	×
b113	自由 V/f 电压 7	0.0~800.0 (V)			0.0	0.0	0.0	×	×	
制动控制 · 过电压抑制	b120	制动控制选择	00(无效)/01(有效)			00	00	00	×	○
	b121	制动释放信号等待时间	0.00~5.00(s)			0.00	0.00	0.00	×	○
	b122	加速等待时间	0.00~5.00(s)			0.00	0.00	0.00	×	○
	b123	停止等待时间	0.00~5.00(s)			0.00	0.00	0.00	×	○
	b124	制动释放确认信号等待时间	0.00~5.00(s)			0.00	0.00	0.00	×	×
	b125	制动释放频率	0.00~99.99/100.0~400.0(Hz)(315kW 以下) 0.00~99.99/100.0~120.0(Hz)(400kW)			0.00	0.00	0.00	×	○
	b126	制动释放电流	0.0~2.00× 额定电流 (A)(132kW 以下)/0.~1.80× 额定电流 (A)(185~400kW)			INV 的额定电流	INV 的额定电流	INV 的额定电流	×	○
	b127	制动投入频率	0.00~99.99/100.0~400.0(Hz)(315kW 以下) 0.00~99.99/100.0~120.0(Hz)(400kW)			0.00	0.00	0.00	×	○
	b130	过电压抑制功能选择	00(无效)/01(直流母线电压恒定控制)/02(有加速)			00	00	00	×	○
	b131	过电压抑制门限	200V 级: 330~390(V)/ 400V 级: 660~780(V)			380/760	380/760	380/760	×	○
	b132	过电压抑制时间常数	0.10~30.00(s)			1.00	1.00	1.00	×	○
b133	过电压抑制比例增益设定	0.00~2.55			0.50	0.50	0.50	○	○	
b134	过电压抑制积分时间设定	0.000~9.999/10.00~65.53(s)			0.060	0.060	0.060	○	○	

● 扩展功能 C

代码	功能名称	监视及数据范围	初始数据			运行时 可设定	运行中 可变更 模式			
			日本版	中国, 欧洲版	北美版					
智能输入端子	C001	智能输入端子 1 功能选择 (注 3)	01(RV: 反转)/02(CF1: 多段速 1)/03(CF2: 多段速 2)/04(CF3: 多段速 3)/05(CF4: 多段速 4)/06(JG: 点动)/07(DB: 外部直流制动)/08(SET: 第二套电机参数控制)/09(2CH: 2 段加速)/11(FRS: 自由滑行停止)/12(EXT: 外部异常)/13(USP: 禁止再起保护)/14(CS: 工频电源切换)/15(SFF: 软件锁)/16(AT: 模拟量输入切换)/17(SET3: 第三套电机参数控制)/18(RS: 复位)/20(STA: 3 线启动)/21(STP: 3 线停止)/22(F/R: 3 线正反)/23(PID: PID 有效/无效)/24(PIDC: PID 积分复位)/26(CAS: 控制增益切换)/27(UP: 远程控制加速)/28(DWN: 远程控制减速)/29(UDC: 远程控制数据清除)/31(OPE: 强制操作器操作)/32(SF1: 多段速指令 1)/33(SF2: 多段速指令 2)/34(SF3: 多段速指令 3)/35(SF4: 多段速指令 4)/36(SF5: 多段速指令 5)/37(SF6: 多段速指令 6)/38(SF7: 多段速指令 7)/39(OLR: 过载限制切换)/40(TL: 转矩限制有效/无效)/41(TRQ1: 转矩限制选择 1)/42(TRQ2: 转矩限制选择 2)/43(PPI: P/P1 切换)/44(BOK: 制动确认)/45(ORT: 定位)/46(LAC: LAD 取消)/47(PCLR: 位置偏差清除)/48(STAT: 脉冲串输入许可)/50(ADD: 设定频率(A145) 偏置)/51(F-TM: 强制端子操作)/52(ATR: 转矩控制切换)/53(KHC: 累计功率清除)/54(SON: 零伺服指令)/55(FOC: 预励磁)/56(MI1: 通用输入 1)/57(MI2: 通用输入 2)/58(MI3: 通用输入 3)/59(MI4: 通用输入 4)/60(MI5: 通用输入 5)/61(MI6: 通用输入 6)/62(MI7: 通用输入 7)/63(MI8: 通用输入 8)/65(AHD: 模拟量指令保持)/66(CP1: 位置指令选择 1)/67(CP2: 位置指令选择 2)/68(CP3: 位置指令选择 3)/69(ORL: 原点复归限制)/70(ORG: 原点复归启动信号)/71(FOF: 正转驱动停止)/72(ROT: 反转驱动停止)/73(SPD: 速度/位置切换)/74(PCN: 脉冲计数器)/75(PCC: 脉冲计数器清除)/no(NO: 无分配)			18 (注 3)	18 (注 3)	18 (注 3)	×	○
	C002	智能输入端子 2 功能选择				16	16	16	×	○
	C003	智能输入端子 3 功能选择 (注 3)				06 (注 3)	06 (注 3)	06 (注 3)	×	○
	C004	智能输入端子 4 功能选择				11	11	11	×	○
	C005	智能输入端子 5 功能选择				09	09	09	×	○
	C006	智能输入端子 6 功能选择				03	03	13	×	○
	C007	智能输入端子 7 功能选择				02	02	02	×	○
	C008	智能输入端子 8 功能选择				01	01	01	×	○
	C011 ~ C018	智能输入端子 1~8 a/b(NO/NC) 选择	00(NO)/01(NC)			00	00	00 注 4)	×	○
C019	FW 端子 a/b(NO/NC) 选择	00(NO)/01(NC)			00	00	00	×	○	
智能输出端子	C021	智能输出端子 11 功能选择	00(RUN: 运行中)/01(FA1: 恒速到达时)/02(FA2: 超设定频率)/03(OL: 过载预警)/04(OD: PID 偏差过大)/05(AL: 跳闸信号)/06(FA3: 频率到达信号, 仅在设定频率)/07(OTQ: 过转矩)/08(IP: 瞬停中)/09(UV: 欠压中信号)/10(TRQ: 转矩限制中)/11(RNT: 运行时间过长)/12(ONT: 上电时间过长)/13(THM: 热警告)/19(BRK: 制动释放信号)/20(BER: 制动异常信号)/21(ZS: 零速信号)/22(DSE: 速度偏差过大)/23(POK: 定位完成)/24(FA4: 超设定频率 2)/25(FA5: 仅在设定频率 2)/26(OL2: 过载预警 2)/27(ODC: 模拟量 O 断线检出)/28(OIDC: 模拟量 OI 断线检出)/29(O2DC: 模拟量 O2 断线检出)/31(FBV: PID 反馈比较)/32(INDC: 通信断线检出)/33(LOG1: 逻辑运算结果 1)/34(LOG2: 逻辑运算结果 2)/35(LOG3: 逻辑运算结果 3)/36(LOG4: 逻辑运算结果 4)/37(LOG5: 逻辑运算结果 5)/38(LOG6: 逻辑运算结果 6)/39(WAC: 电容寿命警告)/40(WAF: 冷却风扇寿命警告)/41(FR: 启动接点信号)/42(OHF: 散热器过热警告)/43(LOC: 低电流检测信号)/44(MO1: 通用输出 1)/45(MO2: 通用输出 2)/46(MO3: 通用输出 3)/47(MO4: 通用输出 4)/48(MO5: 通用输出 5)/49(MO6: 通用输出 6)/50(RDY: 运行准备完成信号)/51(FWR: 正转中信号)/52(RVR: 反转中信号)/53(MJA: 重故障信号)/54(WCO: 窗口比较器 OI)/55(WCOI: 窗口比较器 OI)/56(WCO2: 窗口比较器 O2) (用 C062 来选择报警模式时, 智能输出端子 11-13 或 11-14 将强制成为 ACO-AC2 或 ACO-AC3(ACn: 警报代码输出))			01	01	01	×	○
	C022	智能输出端子 12 功能选择				00	00	00	×	○
	C023	智能输出端子 13 功能选择				03	03	03	×	○
	C024	智能输出端子 14 功能选择				07	07	07	×	○
	C025	智能输出端子 15 功能选择				40	40	40	×	○
	C026	智能继电器端子功能选择				05	05	05	×	○

注 3) 紧急停止功能有效 (SW1=ON) 时, C001 和 C003 将会被分别强制设定为 18(RS),64(EMR)。(64 不可任意设定。)

另外, 在 SW1 从 ON 到 OFF 时, C003 将会变为 NO(无分配)。

注 4) C016 的初始数据仅北美版为 01。

特
性

标
准
规
格

尺
寸
图

操
作

功
能
一
览

端
子
功
能

保
护
功
能

接
线
图

和
P
L
C
的
连
接

适
用
配
线
器
件

转
矩
特
性
/
降
容
特
性

正
确
操
作

特性	代码	功能名称	监视及数据范围	初始数据			运行时 可设定	运行中 可变更 模式
				日本版	中国、 欧洲版	北美版		
标准规格	C027	FM 信号选择	00(输出频率) / 01(输出频率) / 02(输出转矩) / 03(数字输出频率) / 04(输出电压) / 05(输入功率) / 06(热负载比率) / 07(LAD 频率) / 08(数字电流监视) / 09(电机温度) / 10(散热器温度) / 12(通用输出 YA0)	00	00	00	×	○
	C028	AM 信号选择	00(输出频率) / 01(输出电流) / 02(输出转矩) / 04(输出电压) / 05(输入功率) / 06(热负载比率) / 07(LAD 频率) / 09(电机温度) / 10(散热器温度) / 11(输出转矩 < 带符号 >) / 13(通用输出 YA1)	00	00	00	×	○
	C029	AMI 信号选择	00(输出频率) / 01(输出电流) / 02(输出转矩) / 04(输出电压) / 05(输入功率) / 06(热负载比率) / 07(LAD 频率) / 09(电机温度) / 10(散热器温度) / 14(通用输出 YA2)	00	00	00	×	○
	C030	数字电流监视基准值	0.20 × 额定电流 ~ 2.00 × 额定电流 (A) (数字电流监视输出 144Hz 输出时的电流值)	INV 的额定电流	INV 的额定电流	INV 的额定电流	○	○
智能输出端子	C031 (C035	智能输出端子 11~15a/b(NO/NC) 选择	00(NO) / 01(NC)	00	00	00	×	○
	C036	智能继电器 a/b(NO/NC) 选择	00(NO) / 01(NC)	01	01	01	×	○
操作	C038	低电流信号输出模式选择	00(加速 / 减速中 · 恒速中) / 01(仅恒速时)	01	01	01	×	○
	C039	低电流检测门限	0.0~2.00 × 额定电流 (A)(132kW 以下) / 0.0~1.80 × 额定电流 (A)(185~400kW)	INV 的额定电流	INV 的额定电流	INV 的额定电流	○	○
	C040	过载预警信号输出模式选择	00(加速 / 减速中 · 恒速中) / 01(仅恒速时)	01	01	01	×	○
	C041	过载预警门限	0.0~2.00 × 额定电流 (A)(132kW 以下) / 0.0~1.80 × 额定电流 (A)(185~400kW)	INV 的额定电流	INV 的额定电流	INV 的额定电流	○	○
	C042	加速到达频率	0.00~99.99/100.0~400.0(Hz)(315kW 以下) 0.00~99.99/100.0~120.0(Hz)(400kW)	0.00	0.00	0.00	×	○
	C043	减速到达频率	0.00~99.99/100.0~400.0(Hz)(315kW 以下) 0.00~99.99/100.0~120.0(Hz)(400kW)	0.00	0.00	0.00	×	○
	C044	PID 偏差过大门限	0.0~100.0(%)	3.0	3.0	3.0	×	○
	C045	加速到达频率 2	0.00~99.99/100.0~400.0(Hz)(315kW 以下) 0.00~99.99/100.0~120.0(Hz)(400kW)	0.00	0.00	0.00	×	○
	C046	减速到达频率 2	0.00~99.99/100.0~400.0(Hz)(315kW 以下) 0.00~99.99/100.0~120.0(Hz)(400kW)	0.00	0.00	0.00	×	○
	C052	PID 反馈最大值	0.0~100.0(%)	100.	100.	100.	×	○
	C053	PID 反馈最小值	0.0~100.0(%)	0.0	0.0	0.0	×	○
	C055	过转矩门限 (正转驱动)	0.~200.%(132kW 以下) / 0~180.%(185~400kW)	100.	100.	100.	×	○
	C056	过转矩门限 (反转再生)	0.~200.%(132kW 以下) / 0~180.%(185~400kW)	100.	100.	100.	×	○
	C057	过转矩门限 (反转驱动)	0.~200.%(132kW 以下) / 0~180.%(185~400kW)	100.	100.	100.	×	○
C058	过转矩门限 (正转再生)	0.~200.%(132kW 以下) / 0~180.%(185~400kW)	100.	100.	100.	×	○	
端子功能	C061	电子热保护警告门限	0.~100.0(%)	80.	80.	80.	×	○
	C062	报警代码选择	00(无效) / 01(3 位) / 02(4 位)	00	00	00	×	○
	C063	零速检测门限	0.00~99.99/100.0(Hz)	0.00	0.00	0.00	×	○
	C064	冷却片过热预警门限	0.~200.(°C)	120.0	120.0	120.0	×	○
	C071	通信传输速率选择	02(闭环回路检测) / 03(2400bps) / 04(4800bps) / 05(9600bps) / 06(19200bps)	04	04	04	×	○
	C072	通信站号选择	1.~32.	1.	1.	1.	×	○
	C073	通信位长选择	7(7 位) / 8(8 位)	7	7	7	×	○
	C074	通信奇偶校验选择	00(无奇偶) / 01(偶校验) / 02(奇校验)	00	00	00	×	○
	C075	通信停止位选择	1(1 位) / 2(2 位)	1	1	1	×	○
	C076	通信故障选择	00(跳闸) / 01(减速停止后跳闸) / 02(无视) / 03(自由滑行停止) / 04(减速停止)	02	02	02	×	○
保护功能	C077	通信故障超时时间	0.00~99.99(s)	0.00	0.00	0.00	×	○
	C078	通信等待时间	0.0~1000.(ms)	0.	0.	0.	×	○
	C079	通信协议选择	00(ASCII) / 01(Modbus-RTU)	00	00	00	×	○
	C081	O 端子调整	0.~9999./1000~6553(10000~65530)	出厂设定	出厂设定	出厂设定	○	○
	C082	O1 端子调整	0.~9999./1000~6553(10000~65530)	出厂设定	出厂设定	出厂设定	○	○
	C083	O2 端子调整	0.~9999./1000~6553(10000~65530)	出厂设定	出厂设定	出厂设定	○	○
	C085	热敏电阻调整	0.0~999.9/1000.	出厂设定	出厂设定	出厂设定	○	○
	C091	Debug 模式选择	工厂调整用 (请勿更改)	00	00	00	×	×
	C101	UP/DOWN 记忆选择	00(不记忆频率数据) / 01(记忆频率数据)	00	00	00	×	○
	接线图	C102	复位选择	00(ON 时, 跳闸解除) / 01(OFF 时, 跳闸解除) / 02(仅跳闸时有效 < ON 时解除 >) / 03(仅跳闸时有效)	00	00	00	○
C103		复位频率匹配选择	00(0Hz 启动) / 01(频率匹配启动) / 02(频率引入再起)	00	00	00	×	○
C105		FM 增益设定	50.~200.(%)	100.	100.	100.	○	○
C106		AM 增益设定	50.~200.(%)	100.	100.	100.	○	○
C107		AMI 增益设定	50.~200.(%)	100.	100.	100.	○	○
C109		AM 偏置设定	0.~100.(%)	0.	0.	0.	○	○
C110		AMI 偏置设定	0.~100.(%)	20.	20.	20.	○	○
C111		过载预警门限 2	0.0~2.00 × 额定电流 (A)(132kW 以下) / 0.0~1.80 × 额定电流 (A)(185~400kW)	INV 的额定电流	INV 的额定电流	INV 的额定电流	○	○
C121		O 端子调零	0.~9999./1000~6553(10000~65530)	出厂设定	出厂设定	出厂设定	○	○
C122		O1 端子调零	0.~9999./1000~6553(10000~65530)	出厂设定	出厂设定	出厂设定	○	○
和 PLC 的连接	C123	O2 端子调零	0.~9999./1000~6553(10000~65530)	出厂设定	出厂设定	出厂设定	○	○
	C130	输出端子 11 ON 延迟时间	0.0~100.0(s)	0.0	0.0	0.0	×	○
	C131	输出端子 11 OFF 延迟时间	0.0~100.0(s)	0.0	0.0	0.0	×	○
	C132	输出端子 12 ON 延迟时间	0.0~100.0(s)	0.0	0.0	0.0	×	○
	C133	输出端子 12 OFF 延迟时间	0.0~100.0(s)	0.0	0.0	0.0	×	○
	C134	输出端子 13 ON 延迟时间	0.0~100.0(s)	0.0	0.0	0.0	×	○
	C135	输出端子 13 OFF 延迟时间	0.0~100.0(s)	0.0	0.0	0.0	×	○
	C136	输出端子 14 ON 延迟时间	0.0~100.0(s)	0.0	0.0	0.0	×	○
	C137	输出端子 14 OFF 延迟时间	0.0~100.0(s)	0.0	0.0	0.0	×	○
	C138	输出端子 15 ON 延迟时间	0.0~100.0(s)	0.0	0.0	0.0	×	○
端子功能	C139	输出端子 15 OFF 延迟时间	0.0~100.0(s)	0.0	0.0	0.0	×	○
	C140	输出继电器端子 ON 延迟时间	0.0~100.0(s)	0.0	0.0	0.0	×	○
	C141	输出继电器端子 OFF 延迟时间	0.0~100.0(s)	0.0	0.0	0.0	×	○
	C142	逻辑输出信号 1 选择 1	和 C021~C026 的选择项相同 (LOG1~LOG6 除外)	00	00	00	×	○
	C143	逻辑输出信号 1 选择 2	和 C021~C026 的选择项相同 (LOG1~LOG6 除外)	00	00	00	×	○
	C144	逻辑输出信号 1 算法选择	00(AND) / 01(OR) / 02(XOR)	00	00	00	×	○
	C145	逻辑输出信号 2 选择 1	和 C021~C026 的选择项相同 (LOG1~LOG6 除外)	00	00	00	×	○

代码	功能名称	监视及数据范围	初始数据			运行时 可设定	运行中 可变更 模式			
			日本版	中国、 欧洲版	北美版					
输出端子 计算功能	C146	逻辑输出信号 2 选择 2	和 C021~C026 的选择项相同 (LOG1~LOG6 除外)			00	00	00	×	○
	C147	逻辑输出信号 2 算法选择	00(AND)/ 01(OR)/ 02(XOR)			00	00	00	×	○
	C148	逻辑输出信号 3 选择 1	和 C021~C026 的选择项相同 (LOG1~LOG6 除外)			00	00	00	×	○
	C149	逻辑输出信号 3 选择 2	和 C021~C026 的选择项相同 (LOG1~LOG6 除外)			00	00	00	×	○
	C120	逻辑输出信号 3 算法选择	00(AND)/ 01(OR)/ 02(XOR)			00	00	00	×	○
	C151	逻辑输出信号 4 选择 1	和 C021~C026 的选择项相同 (LOG1~LOG6 除外)			00	00	00	×	○
	C152	逻辑输出信号 4 选择 2	和 C021~C026 的选择项相同 (LOG1~LOG6 除外)			00	00	00	×	○
	C153	逻辑输出信号 4 算法选择	00(AND)/ 01(OR)/ 02(XOR)			00	00	00	×	○
	C154	逻辑输出信号 5 选择 1	和 C021~C026 的选择项相同 (LOG1~LOG6 除外)			00	00	00	×	○
	C155	逻辑输出信号 5 选择 2	和 C021~C026 的选择项相同 (LOG1~LOG6 除外)			00	00	00	×	○
	C156	逻辑输出信号 5 算法选择	00(AND)/ 01(OR)/ 02(XOR)			00	00	00	×	○
	C157	逻辑输出信号 6 选择 1	和 C021~C026 的选择项相同 (LOG1~LOG6 除外)			00	00	00	×	○
	C158	逻辑输出信号 6 选择 2	和 C021~C026 的选择项相同 (LOG1~LOG6 除外)			00	00	00	×	○
	C159	逻辑输出信号 6 算法选择	00(AND)/ 01(OR)/ 02(XOR)			00	00	00	×	○
	输入端子 响应	C160	智能输入端子 1 响应时间	0.~200.(× 2ms)			1	1	1	×
C161		智能输入端子 2 响应时间	0.~200.(× 2ms)			1	1	1	×	○
C162		智能输入端子 3 响应时间	0.~200.(× 2ms)			1	1	1	×	○
C163		智能输入端子 4 响应时间	0.~200.(× 2ms)			1	1	1	×	○
C164		智能输入端子 5 响应时间	0.~200.(× 2ms)			1	1	1	×	○
C165		智能输入端子 6 响应时间	0.~200.(× 2ms)			1	1	1	×	○
C166		智能输入端子 7 响应时间	0.~200.(× 2ms)			1	1	1	×	○
C167		智能输入端子 8 响应时间	0.~200.(× 2ms)			1	1	1	×	○
C168		输入端子 FW 响应时间	0.~200.(× 2ms)			1	1	1	×	○
其它	C169	多段速·位置指令确定时间	0.~200.(× 10ms)			0	0	0	×	○

● 扩展功能 H

代码	功能名称	监视及数据范围	初始数据			运行时 可设定	运行中 可变更 模式
			日本版	中国、 欧洲版	北美版		
H001	自整定选择	00(无效) / 01(不旋转) / 02(旋转)	00	00	00	×	×
H002	第 1 电机常数选择	00(日立标准电机) / 01(自整定数据) / 02(自整定数据(在线自整定数据))	00	00	00	×	×
H202	第 2 电机常数选择	00(日立标准电机) / 01(自整定数据) / 02(自整定数据(在线自整定数据))	00	00	00	×	×
H003	第 1 电机容量选择	0.20~400.0(kW)	出厂设定	出厂设定	出厂设定	×	×
H203	第 2 电机容量选择	0.20~400.0(kW)	出厂设定	出厂设定	出厂设定	×	×
H004	第 1 电机极数选择	2/4/6/8/10(极)	4	4	4	×	×
H204	第 2 电机极数选择	2/4/6/8/10(极)	4	4	4	×	×
H005	第 1 速度响应	0.001~9.999/10.00~80.00(10.000~80.000)	1.590	1.590	1.590	○	○
H205	第 2 速度响应	0.001~9.999/10.00~80.00(10.000~80.000)	1.590	1.590	1.590	○	○
H006	第 1 电机稳定性常数	0.~255.	100.	100.	100.	○	○
H206	第 2 电机稳定性常数	0.~255.	100.	100.	100.	○	○
H306	第 3 电机稳定性常数	0.~255.	100.	100.	100.	○	○
H020	第 1 电机常数 R1	0.001~9.999/10.00~65.53(Ω)	注 5)	注 5)	注 5)	×	×
H220	第 2 电机常数 R1	0.001~9.999/10.00~65.53(Ω)	注 5)	注 5)	注 5)	×	×
H021	第 1 电机常数 R2	0.001~9.999/10.00~65.53(Ω)	注 5)	注 5)	注 5)	×	×
H221	第 2 电机常数 R2	0.001~9.999/10.00~65.53(Ω)	注 5)	注 5)	注 5)	×	×
H022	第 1 电机常数 L	0.00~99.99/100.0~655.3(mH)	注 5)	注 5)	注 5)	×	×
H222	第 2 电机常数 L	0.00~99.99/100.0~655.3(mH)	注 5)	注 5)	注 5)	×	×
H023	第 1 电机常数 I0	0.00~99.99/100.0~655.3(A)	注 5)	注 5)	注 5)	×	×
H223	第 2 电机常数 I0	0.00~99.99/100.0~655.3(A)	注 5)	注 5)	注 5)	×	×
H024	第 1 电机常数 J	0.001~9.999/10.00~99.99/100.0~999.9/1000.~9999.	注 5)	注 5)	注 5)	×	×
H224	第 2 电机常数 J	0.001~9.999/10.00~99.99/100.0~999.9/1000.~9999.	注 5)	注 5)	注 5)	×	×
H030	第 1 电机常数 R1(自整定数据)	0.001~9.999/10.00~65.53(Ω)	注 5)	注 5)	注 5)	×	×
H230	第 2 电机常数 R1(自整定数据)	0.001~9.999/10.00~65.53(Ω)	注 5)	注 5)	注 5)	×	×
H031	第 1 电机常数 R2(自整定数据)	0.001~9.999/10.00~65.53(Ω)	注 5)	注 5)	注 5)	×	×
H231	第 2 电机常数 R2(自整定数据)	0.001~9.999/10.00~65.53(Ω)	注 5)	注 5)	注 5)	×	×
H032	第 1 电机常数 L(自整定数据)	0.00~99.99/100.0~655.3(mH)	注 5)	注 5)	注 5)	×	×
H232	第 2 电机常数 L(自整定数据)	0.00~99.99/100.0~655.3(mH)	注 5)	注 5)	注 5)	×	×
H033	第 1 电机常数 I0(自整定数据)	0.00~99.99/100.0~655.3(A)	注 5)	注 5)	注 5)	×	×
H233	第 2 电机常数 I0(自整定数据)	0.00~99.99/100.0~655.3(A)	注 5)	注 5)	注 5)	×	×
H034	第 1 电机常数 J(自整定数据)	0.001~9.999/10.00~99.99/100.0~999.9/1000.~9999.	注 5)	注 5)	注 5)	×	×
H234	第 2 电机常数 J(自整定数据)	0.001~9.999/10.00~99.99/100.0~999.9/1000.~9999.	注 5)	注 5)	注 5)	×	×
H050	第 1 电机 PI 比例增益	0.0~999.9/1000.	100.0	100.	100.	○	○
H250	第 2 电机 PI 比例增益	0.0~999.9/1000.	100.0	100.	100.	○	○
H051	第 1 电机 PI 积分增益	0.0~999.9/1000.	100.0	100.	100.	○	○
H251	第 2 电机 PI 积分增益	0.0~999.9/1000.	100.0	100.	100.	○	○
H052	第 1 电机 P 比例增益	0.01~10.00	1.00	1.00	1.00	○	○
H252	第 2 电机 P 比例增益	0.01~10.00	1.00	1.00	1.00	○	○
H060	第 1 电机 0Hz 域 SLV 限制	0.0~100.0	100.0	100.	100.	○	○
H260	第 2 电机 0Hz 域 SLV 限制	0.0~100.0	100.0	100.	100.	○	○
H061	第 1 电机 0Hz 域 SLV 启动时提升值	0.~50.(%)	50.	50.	50.	○	○
H261	第 2 电机 0Hz 域 SLV 启动时提升值	0.~50.(%)	50.	50.	50.	○	○
H070	切换的 PI 比例增益	0.0~999.9/1000.	100.0	100.	100.	○	○
H071	切换的 PI 积分增益	0.0~999.9/1000.	100.0	100.	100.	○	○
H072	切换的 P 比例增益	0.00~10.00	1.00	1.0	1.0	○	○
H073	增益切换时间	0.~9999.(ms)	100.	100.	100.	○	○

特
性
标准规格
尺寸图
操作
功能一览
端子功能
保护功能
接线图
和 P L C 的连接
适用配线器件
转矩特性 / 降容特性
正确操作

● 扩展功能 P

特性	代码	功能名称	监视及数据范围	初始数据			运行时 可设定	运行中 可变更 模式
				日本版	中国、 欧洲版	北美版		
标准规格	P001	选项 1 故障时动作选择	00(跳闸) / 01(继续运行)	00	00	00	×	○
	P002	选项 2 故障时动作选择	00(跳闸) / 01(继续运行)	00	00	00	×	○
尺寸图	P011	编码器脉冲数设定	128.~9999./1000~6553(10000~65535)(脉冲)	1024.	1024.	1024.	×	×
	P012	V2 控制模式选择	00(速度控制) / 01(脉冲串位置控制) / 02(绝对位置控制) / 03(高分辨率绝对位置控制)	00	00	00	×	×
操作	P013	脉冲串模式选择	00(模式 0) / 01(模式 1) / 02(模式 2)	00	00	00	×	×
	P014	定位停止位置	0.~4095.	0.	0.	0.	×	○
功能一览	P015	定位速度设定	起动频率 ~ 第 1 最高频率 (上限 120.0)(Hz)	5.00	5.00	5.00	×	○
	P016	定位转向设定	00(正转) / 01(反转)	00	00	00	×	×
端子功能	P017	定位完成范围设定	0.~9999./1000(10000)(脉冲)	5.	5.	5.	×	○
	P018	定位完成延迟时间设定	0.00~9.99(s)	0.00	0.00	0.00	×	○
保护功能	P019	电子齿轮设置位置选择	00(反馈侧) / 01(命令侧)	00	00	00	×	○
	P020	电子齿轮比分子	1.~9999.	1.	1.	1.	○	○
接线图	P021	电子齿轮比分母	1.~9999.	1.	1.	1.	○	○
	P022	位置控制前馈增益	0.00~99.99/100.0~655.3	0.00	0.00	0.00	○	○
和 PLC 的连接	P023	位置环增益	0.00~99.99/100.0	0.50	0.50	0.50	○	○
	P024	位置偏差量	-204(-2048.) / -999.~2048.	0.	0.	0.	○	○
适用配线器件	P025	2 次电阻补偿有无选择	00(无) / 01(有)	00	00	00	×	○
	P026	过速度异常检测门限	0.0~150.0(%)	135.0	135.0	135.0	×	○
转矩特性 / 降容特性	P027	速度偏差异常检测门限	0.00~99.99/100.0~120.0(Hz)	7.50	7.50	7.50	×	○
	P028	电机齿轮比分子	1.~9999.	1.	1.	1.	×	○
正确操作	P029	电机齿轮比分母	1.~9999.	1.	1.	1.	×	○
	P031	加减速度输入选择	00(操作器) / 01(选项 1) / 02(选项 2) / 03(简易编程)	00	00	00	×	×
正确操作	P032	定位停止位置输入选择	00(操作器) / 01(选项 1) / 02(选项 2)	00	00	00	×	○
	P033	转矩指令输入选择	00(O 端子) / 01(O1 端子) / 02(O2 端子) / 03(操作器)	00	00	00	×	×
正确操作	P034	转矩指令设定	0.~200.(%)	0.	0.	0.	○	○
	P035	由 O2 输入转矩指令时的极性选择	00(根据符号) / 01(根据运转方向)	00	00	00	×	×
正确操作	P036	转矩偏置模式	00(无) / 01(操作器) / 02(O2 端子)	00	00	00	×	×
	P037	转矩偏置值	-200.~+200.(%)	0.	0.	0.	○	○
正确操作	P038	转矩偏置极性选择	00(根据符号) / 01(根据运转方向)	00	00	00	×	×
	P039	转矩控制时速度限制值 (正转用)	0.00~ 第 1 最高频率 (Hz)	0.00	0.00	0.00	○	○
正确操作	P040	转矩控制时速度限制值 (反转用)	0.00~ 第 1 最高频率 (Hz)	0.00	0.00	0.00	○	○
	P044	DevctceNet 运行指令监视时间设定	0.00~99.99(s)	1.00	1.00	1.00	×	×
正确操作	P045	通信异常时动作设定	00(跳闸) / 01(减速停止后跳闸) / 02(无视) / 03(自由运行) / 04(减速停止)	01	01	01	×	×
	P046	OUTPUT 集合事件 No. 设定	20/21/100	21	21	21	×	×
正确操作	P047	INPUT 集合事件 No. 设定	70/71/101	71	71	71	×	×
	P048	idle 模式检出时动作设定	00(跳闸) / 01(减速停止后跳闸) / 02(无视) / 03(自由滑行) / 04(减速停止)	01	01	01	×	×
正确操作	P049	转速度极数设定	0/2/4/6/8/10/12/14/16/18/20/22/24/26/28/30/32/34/36/38	0	0	0	×	×
	P055	脉冲串频率比例	1.0~50.0(kHz)	25.0	25.0	25.0	×	○
正确操作	P056	脉冲串频率滤波器时间常数	0.01~2.00(s)	0.10	0.10	0.10	×	○
	P057	脉冲串偏置量	-100.~+100.(%)	0.	0.	0.	×	○
正确操作	P058	脉冲串限制	0.~100.(%)	100.	100.	100.	×	○
	P060	位置指令 0	位置范围指定 (反转侧) ~ 位置范围指定 (正转侧) (含“-”高位 4 位显示)	0	0	0	○	○
正确操作	P061	位置指令 1	位置范围指定 (反转侧) ~ 位置范围指定 (正转侧) (含“-”高位 4 位显示)	0	0	0	○	○
	P062	位置指令 2	位置范围指定 (反转侧) ~ 位置范围指定 (正转侧) (含“-”高位 4 位显示)	0	0	0	○	○
正确操作	P063	位置指令 3	位置范围指定 (反转侧) ~ 位置范围指定 (正转侧) (含“-”高位 4 位显示)	0	0	0	○	○
	P064	位置指令 4	位置范围指定 (反转侧) ~ 位置范围指定 (正转侧) (含“-”高位 4 位显示)	0	0	0	○	○
正确操作	P065	位置指令 5	位置范围指定 (反转侧) ~ 位置范围指定 (正转侧) (含“-”高位 4 位显示)	0	0	0	○	○
	P066	位置指令 6	位置范围指定 (反转侧) ~ 位置范围指定 (正转侧) (含“-”高位 4 位显示)	0	0	0	○	○
正确操作	P067	位置指令 7	位置范围指定 (反转侧) ~ 位置范围指定 (正转侧) (含“-”高位 4 位显示)	0	0	0	○	○
	P068	原点复归模式	00(Low) / 01(Hi1) / 02(Hi2)	00	00	00	○	○
正确操作	P069	原点复归方向选择	00(FW) / 01(RV)	00	00	00	○	○
	P070	低速原点复归频率	0.00~10.00(Hz)	0.00	0.00	0.00	○	○
正确操作	P071	高速原点复归频率	0.00~99.99/100.0~ 第 1 最高频率 (Hz)	0.00	0.00	0.00	○	○
	P072	位置范围指定 (正转侧)	0~268435455(P012=02 时) 0~1073741823(P012=03 时) (高位 4 位显示)	268435455	268435455	268435455	○	○
正确操作	P073	位置范围指定 (反转侧)	-268435455~0(P012=02 时) -1073741823~0(P012=03 时) (含“-”高位 4 位显示)	-268435455	-268435455	-268435455	○	○
	P074	施教选择	00(X00) / 01(X01) / 02(X02) / 03(X03) / 04(X04) / 05(X05) / 06(X06) / 07(X07)	00	00	00	○	○
正确操作	P100 P131	简易编程功能用户参数 U(00)~U(31)	0.~9999./1000~6553(10000~65535)	0.	0.	0.	○	○

注 5) 根据电机容量。

● 扩展功能 U

特性	代码	功能名称	监视及数据范围	初始数据			运行时 可设定	运行中 可变更 模式
				日本版	中国、 欧洲版	北美版		
正确操作	用户参数 U001 U012	用户选择 1~12	no/d001~P131	no	no	no	○	○

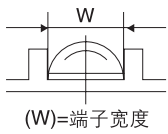
端子功能

(1) 主回路端子

●端子功能

端子符号	端子名称	功能
R(L1),S(L2),T(L3)	主电源输入端子	连接输入电源
U(T1),V(T2),W(T3)	变频器输出端子	连接电机
PD(+1),P(+)	直流电抗器连接端子	连接直流电抗器(选件)
P(+),RB(RB)	外部制动电阻连接端子	连接制动电阻(选件)
P(+),N(-)	外部制动单元连接端子	连接制动单元(选件)
⊕(G)	接地端子	接地(为防止触电、降低噪音请务必接地)
Ro(Ro),To(To)	控制电源输入端子	连接控制电源

●螺钉直径·端子宽度

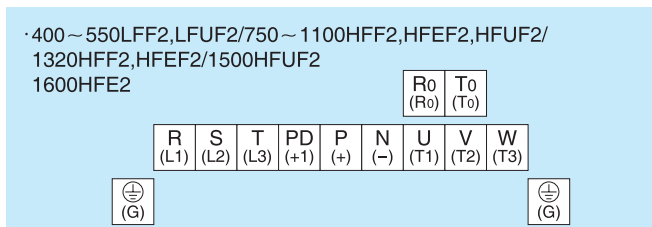
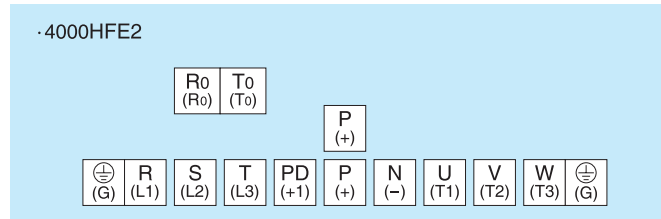
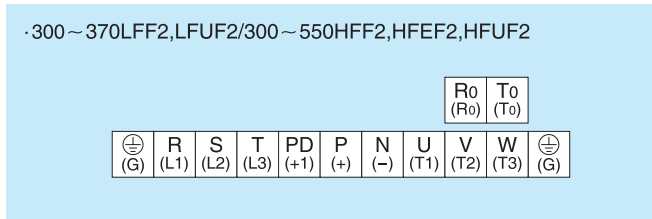
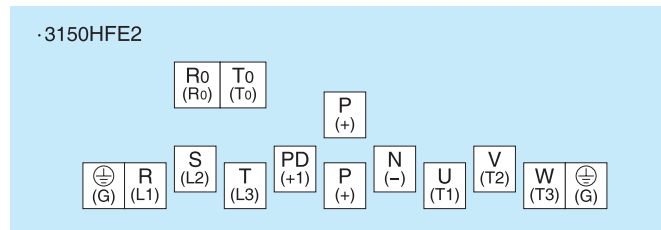
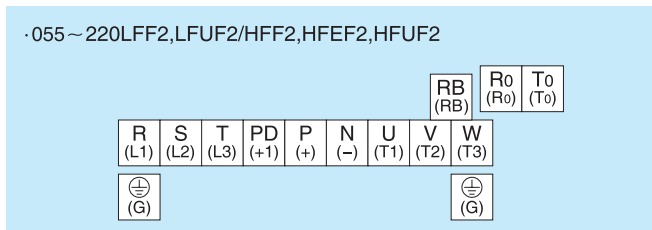
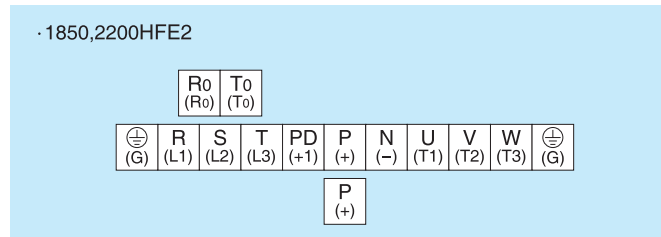
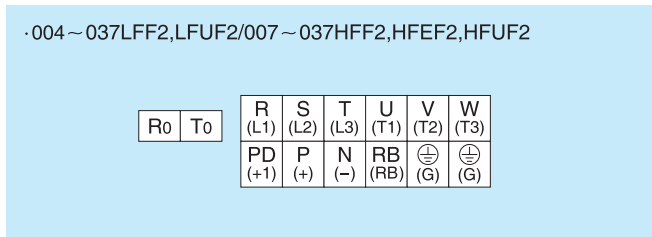


机型	端子螺钉直径	接地端子螺丝钉直径	端子宽度 (mm)
004~037LFF2,LFUF2/007~037HFF2,HFEF2,HFUF2	M4	M4	13
055,075LFF2,LFUF2/HFF2,HFEF2,HFUF2	M5	M5	18
110LFF2,LFUF2/HFF2,HFEF2,HFUF2	M6	M6	18
150,185LFF2,LFUF2/150-300HFF2,HFEF2,HFUF2	M6	M6	23
220,300LFF2,LFUF2	M8	M8	23
370,450LFF2,LFUF2/370-550HFF2,HFEF2,HFUF2	M8	M8	29
550LFF2,LFUF2	M10	M8	40
850,900HFF2,HFEF2,HFUF2	M10	M8	29
1100HFF2,HFEF2,HFUF2/1320HFF2,HFEF2/1500HFUF2	M10	M8	40
1600HFE2	M10	M8	36.5
1850HFE2	M16	M12	51
2200HFE2	M16	M12	51
3150HFE2	M16	M12	45
4000HFE2	M12	M12	50
ROTO 端子 (全機種)	M4	M14	9

注1)

注1) 在不使用压线端子, 而用裸线接线时, 请使用与产品同包装的角垫圈。

●端子排列



特
性

标
准
规
格

尺
寸
图

操
作

功
能
一
览

端
子
功
能

保
护
功
能

接
线
图

和
P
L
C
的
连
接

适
用
配
线
器
件

转
矩
特
性
/
降
容
特
性

正
确
操
作

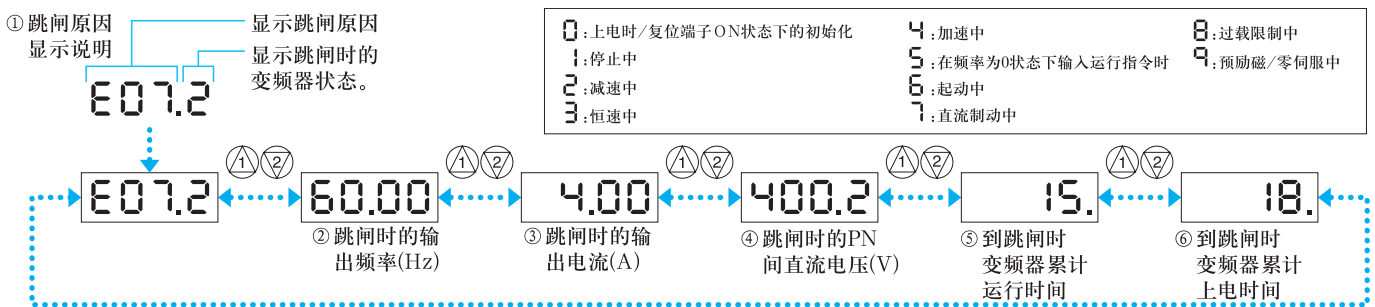
保护功能

● 故障代码

名称	内容	数字操作器的显示	远程操作器的显示
过电流保护	电机轴堵转或急剧加速时，有大电流流过变频器，可能导致故障。因此在流过规定以上的电流时，则会切断输出，显示故障。此保护通过交流 CT(电流互感器)来检测过电流。保护回路在变频器输出电流的 220% 时自动动作，跳闸。	恒速时	OC.Drive
		减速时	OC.Decel
		加速时	OC.Accel
		其他	Over.C
过载保护 注1)	监视变频器的输出电流，内置的电子热保护功能检测到电机过载时切断输出，显示故障。根据电子热保护功能的设定进行跳闸。	E05	Over.L
制动电阻过载保护	在 BRD 回路的使用率超过 b090 所设定的使用率时，切断输出，显示故障。	E06	OL.BRD
过电压保护	若 P-N 间直流电压过高则可能导致损坏。由于来自电机的再生能量、输入电压(运行中的)上升导致 P-N 间的直流电压超过允许电压值时，变频器切断输出，显示故障。P-N 间直流电压在达到约 400V DC(200V 级)/约 800V DC(400V 级)时跳闸。	E07	Over.V
EEPROM 故障 注2)注3)	在由于外来噪声或温度异常上升导致内置 EEPROM 发生异常时，切断输出，显示故障。注)有时也会显示 CPU 故障。	E08	EEPROM
欠电压	由于变频器的输入电压下降，会使控制回路无法正常工作，因此若输入电压低于额定电压以下时，切断输出。PN 间直流电压在约 175VDC(200V 级)/345VDC(400V 级)时跳闸。	E09	Under.V
CT 故障	在变频器内置 CT(电流互感器)发生异常时，切断输出。上电时，CT 的输出超过约 0.6V 以上时跳闸。	E10	CT
CPU 故障 注3)	内置 CPU 发生误动作和异常时，切断输出、显示故障。注)读取 EEPROM 的异常值时，根据情况也会出现 CPU 故障。	E11	CPU
外部跳闸	外部机器、设备发生异常时，变频器读取异常信号，切断输出(选择外部跳闸功能时)	E12	EXTERNAL
USP 故障	在已向变频器输入运行信号的情况下再通电，显示故障。(选择 USP 功能时)	E13	USP
接地保护 注3)	上电时在检测到变频器输出部和电机间的接地故障时，保护变频器。(在电机有残留电压时，本功能不动作)	E14	GND.Fit
输入过电压保护	若在变频器停止状态下，输入电压高于规定值并持续 100 秒时，显示故障。在主回路直流部电压在约 390VDC(200V 级)/780VDC(400V 级)时跳闸。	E15	OV.SRC
瞬时停电保护	若瞬时停电超过 15ms 时，切断输出。若断电时间过长，则认为是正常断电。但如选择了变频器再起时，若运行指令还保留，重新上电后重启。	E16	Inst.P-F
冷却风扇转速低下时的温度异常	发生温度异常时，若检测到冷却风扇转速低下，则会显示此故障。	E20	OH.stFAN
温度异常	由于环境温度过高等原因导致主回路模块温度过高时，切断变频器输出。	E21	OH.fin
门阵列通信故障	若内置 CPU 和门阵列之间的通信发生异常时跳闸。	E23	GA.COM
输入缺相保护	在输入缺相选择为有效(b006=01)时，跳闸以防止因输入缺相造成变频器损坏。缺相时间超过 1s 以上时跳闸。	E24	PH.fail
主回路异常 注3)	由于噪声干扰导致的误动作，或主模块的损坏等造成的门阵列不能确认 IGBT 的 ON/OFF 时跳闸。	E25	Main.Cir
冷却风扇转速过低(仅适用于 185kW 以上机型)	冷却风扇转速过低，冷却效果下降的场合，为了保护主回路变频器切断输出。	E29	Fan.Slow
IGBT 故障	在发生瞬时过电流、主模块温度异常，主模块驱动电源低下时，为了保护主模块，切断变频器输出。(发生本跳闸时请勿频繁复位尝试重启。)	E30	IGBT
热敏电阻故障	检测连接在 TH 端子上的电机内部的热敏电阻的电阻值，当电机温度上升超过门限时，切断变频器输出。	E35	TH
制动异常	在选择了 b120(制动控制功能选择)为 01 时，变频器在制动释放输出后，在 b124(制动确认等待时间)内不能确认制动 ON/OFF 信号状态。	E36	BRAKE
紧急切断 注4)	逻辑电路板上的 SW1 为 ON，EMR 端子(3 端子)为 OFF 时，则在硬件上切断输出，显示故障。	E37	EMR
低速域过载保护	在 0.2Hz 以下的极低速域过载时，变频器内置的电子热保护将会检测并切断变频器输出。(第 2 热保护)(但是故障记录有时会显示高频率)	E38	OL-LowSP
Modbus 通信异常	在 Modbus-RTU 协议下若因为断线而发生超时故障时，则会跳闸显示故障。(根据 C076 的设定跳闸)	E41	NET.ERR
用户跳闸 0~9	执行 trip 指令时，输出故障。	E50 ~ E59	PRG-0 ~ PRG-9
选件错误 1	检测到安装到选件接口 1 的电路板的故障。详细内容请参考安装的选件电路板的使用说明书。	E60 ~ E69	OP1-0 ~ OP1-9
选件错误 2	检测到安装到选件接口 2 的电路板的故障。详细内容请参考安装的选件电路板的使用说明书。	E70 ~ E79	OP2-0 ~ OP2-9
简易编程功能故障	在使用简易编程功能时检测到设定内容异常等故障时显示。	E43	PRG.CMD
		E44	PRG.NST
		E45	PRG.ERR1

注 1) 在跳闸发生后(保护功能运行后)，约 10 秒内复位动作无效。
 注 2) 在 EEPROM 故障[E08]发生时，复位动作无效。请切断电源。再次上电后若出现 E08，则有可能为存储单元的故障或参数没有被正确保存，请进行用户初始化后再次设定参数。
 注 3) 通过 RS 端子或者 STOP 键复位动作无效。请切断电源。
 注 4) 操作器的复位动作无效。请务必通过 RS 端子进行复位。

● 跳闸监视方法



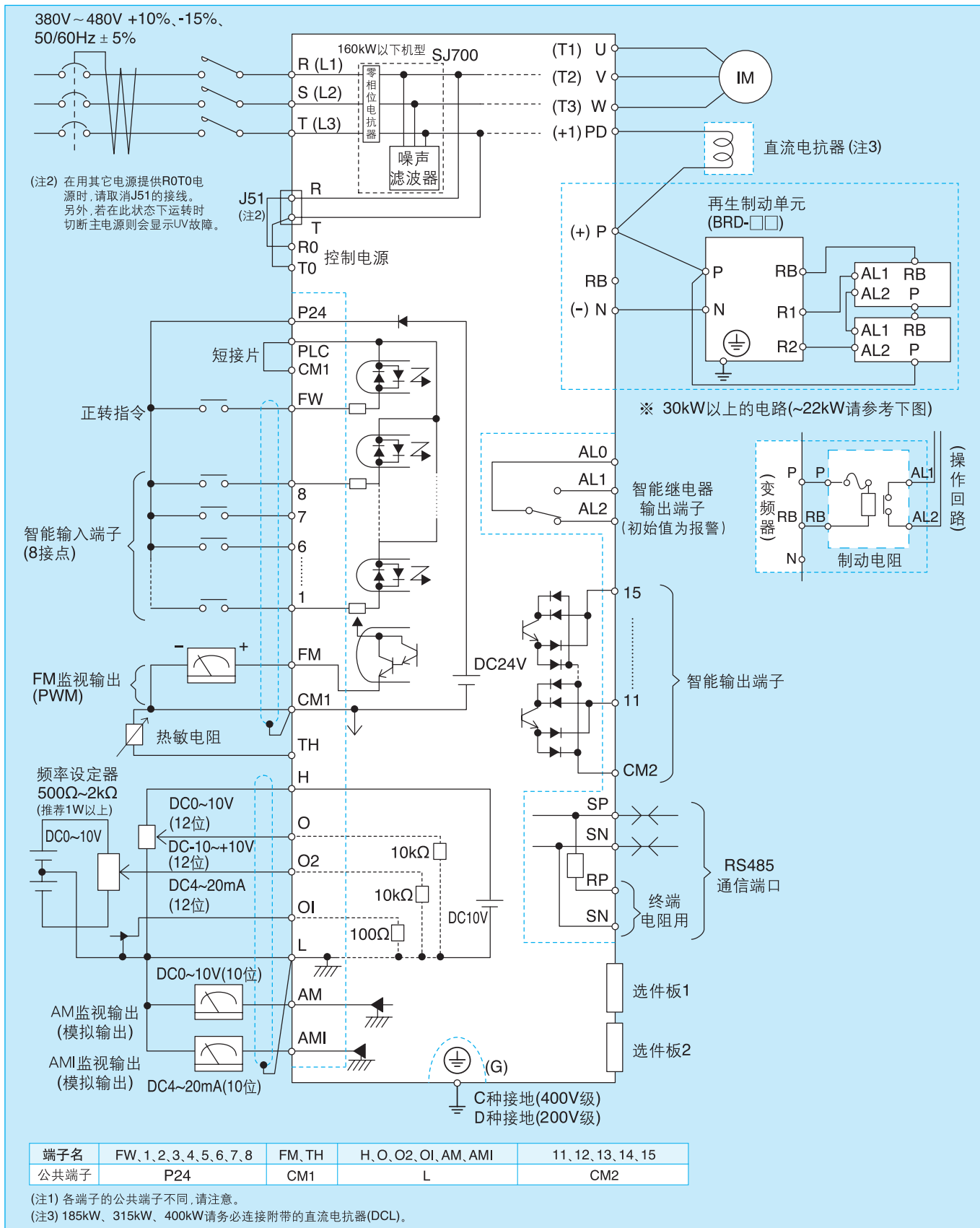
注) 此为跳闸时的变频器状态，并非电机的可见动作。
 例) 在使用 PID 控制、或用模拟信号(电压/电流)输入频率指令时，虽可见电机以恒速运行，由于模拟信号的浮动，变频器也会有反复地细微加速。此时电机上所反映的动作和跳闸时的变频器状态显示会有不同。

特性
 标准规格
 尺寸图
 操作
 功能一览
 端子功能
 保护功能
 接线图
 和 PLC 的连接
 适用配线器件
 转矩特性/降容特性
 正确操作

接线图

●标准连接图 (源型逻辑时)

400V 级图例



特性

标准规格

尺寸图

操作

功能一览

端子功能

保护功能

接线图

和PLC的连接

适用配线器件

转矩特性 / 降容特性

正确操作

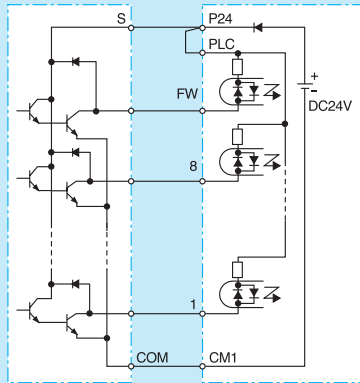
和 PLC 的连接

和日立可编程控制器 HIDIC-H 系列的晶体管模块的连接范例。

● 和输入端子的连接

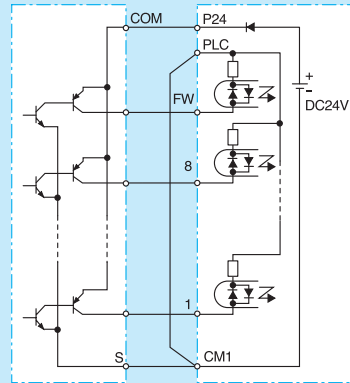
1. 使用变频器的内部电源时

1) 漏型晶体管输出模块



输出模块 (EH-YT□□等) 变频器

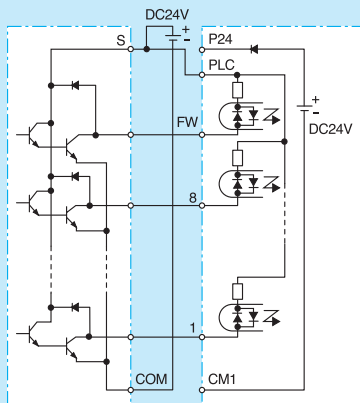
2) 源型晶体管输出模块



输出模块 (EH-YTP□□等) 变频器 (注)请取下P24-PLC间的短接片,重新安装在PLC-CM1间。

2. 使用外部电源时

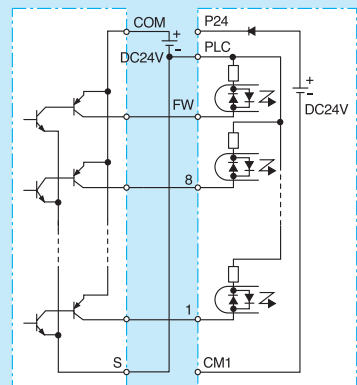
1) 漏型晶体管输出模块



输出模块 (EH-YT□□等) 变频器 (注)请取下P24-PLC间的短接片

(注)请一定在可编程控制器和其外部电源上电后再给变频器上电。(有可能会重写变频器内的数据)

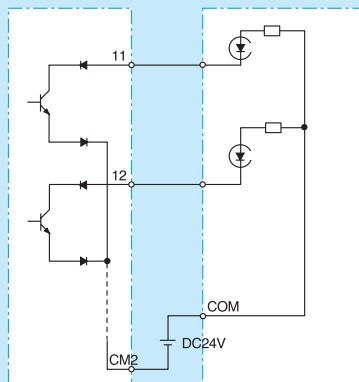
2) 源型晶体管输出模块



输出模块 (EH-YTP□□等) 变频器 (注)请取下P24-PLC间的短接片

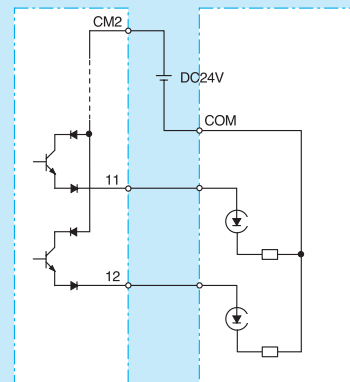
● 和输出端子的连接

1) 漏型晶体管输入模块



变频器 输入模块 (EH-XD□□等)

2) 源型晶体管输入模块



变频器 输入模块 (EH-XD□□等)

特
性

标
准
规
格

尺
寸
图

操
作

功
能
一
览

端
子
功
能

保
护
功
能

接
线
图

和
P
L
C
的
连
接

适
用
配
线
器
件

转
矩
特
性
/
降
容
特
性

正
确
操
作

适用配线器件

特
性

标准规格

尺寸图

操作

功能一览

端子功能

保护功能

接线图

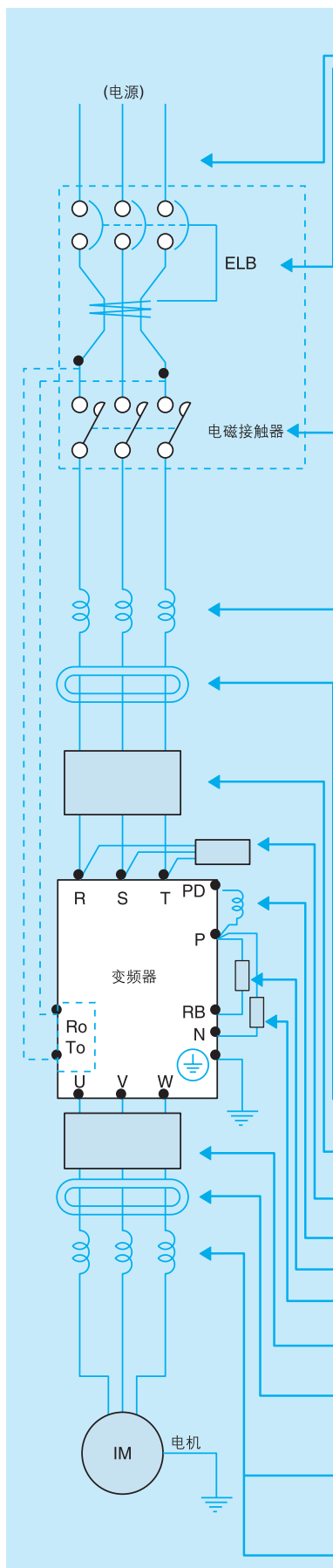
和PLC的连接

适用配线器件

转矩特性 / 降容特性

正确操作

● 标准适用器件



电机输出 (kW)	适用变频器 型号	配线			适用配件	
		动力线(mm²) R,S,T,U,V,W,P,PD,N	外部制动电阻 P,RB间(mm²)	信号线	漏断电电器 (ELB)	电磁接触器 (MC)
200V级	0.4 SJ700-004LFF2	1.25	1.25	0.75mm² 屏蔽线	EX30(5A)	H10C
	0.75 SJ700-007LFF2	1.25	1.25		EX30(10A)	H10C
	1.5 SJ700-015LFF2	2	2		EX30(15A)	H10C
	2.2 SJ700-022LFF2	2	2		EX30(20A)	HK20
	3.7 SJ700-037LFF2	3.5	3.5		EX30(30A)	HK20
	5.5 SJ700-055LFF2	5.5	5.5		EX50B(50A)	HK25
	7.5 SJ700-075LFF2	8	8		EX60(60A)	HK35
	11 SJ700-110LFF2	14	14		EX100(75A)	HK50
	15 SJ700-150LFF2	22	22		RX100(100A)	H65
	18.5 SJ700-185LFF2	30	30		RX100(100A)	H80
	22 SJ700-220LFF2	38	38		RX225B(150A)	H100
	30 SJ700-300LFF2	60(22 × 2)	-		RX225B(200A)	H125
37 SJ700-370LFF2	100(38 × 2)	-	RX225B(225A)	H150		
45 SJ700-450LFF2	100(38 × 2)	-	RX225B(225A)	H200		
55 SJ700-550LFF2	150(60 × 2)	-	RX400B(350A)	H250		
400V级	0.75 SJ700-007HFEF2	1.25	1.25	0.75mm² 屏蔽线	EX30(5A)	H10C
	1.5 SJ700-015HFEF2	2	2		EX30(10A)	H10C
	2.2 SJ700-022HFEF2	2	2		EX30(10A)	H10C
	3.7 SJ700-037HFEF2	2	2		EX30(15A)	HK20
	5.5 SJ700-055HFEF2	3.5(注6)	3.5(注6)		EX50C(30A)	HK20
	7.5 SJ700-075HFEF2	3.5	3.5		EX50C(30A)	HK25
	11 SJ700-110HFEF2	5.5	5.5		EX50C(50A)	HK35
	15 SJ700-150HFEF2	8	8		EX60B(60A)	H35
	18.5 SJ700-185HFEF2	14	14		EX60B(60A)	H50
	22 SJ700-220HFEF2	14	14		RX100(75A)	H50
	30 SJ700-300HFEF2	22	-		RX100(100A)	H65
	37 SJ700-370HFEF2	38	-		RX100(100A)	H80
	45 SJ700-450HFEF2	38	-		RX225B(150A)	H100
	55 SJ700-550HFEF2	60	-		RX225B(175A)	H125
	75 SJ700-750HFEF2	100(38 × 2)	-		RX225B(225A)	H150
	90 SJ700-900HFEF2	100(38 × 2)	-		RX225B(225A)	H200
	110 SJ700-1100HFEF2	150(60 × 2)	-		RX400B(350A)	H250
	132 SJ700-1320HFEF2	200(80 × 2)	-		RX400B(350A)	H300
	160 SJ700-1600HFE2	200(80 × 2)	-		RX400B(350A)	H400C
	185 SJ700-1850HFE2	150 × 2(注7)	-		RX400B	H400C
	220 SJ700-2200HFE2	150 × 2	-		RX600B(500A)	H600C
	315 SJ700-3150HFE2	200 × 2	-		RF800B(700A)	H800C
	400 SJ700-4000HFE2	250 × 2	-		RF-1000CBN(1000A)	H800C

- (注1) 适用器件是对日立标准4极鼠笼电机而言。
- (注2) 请选择容量合适的断路器。(请使用变频器对应型)
- (注3) 在配线距离超过20m时请使用较粗的动力线。
- (注4) 为了保证安全请使用漏电断路器(ELB)。
- (注5) 动力线推荐使用耐热75℃的铜线(HIV线)。
表格内的导线直径即指HIV线的直径。
- (注6) 若与我公司的J300、SJ300变频器055HF置换时，请使用2mm²的动力线。
- (注7) 动力线R,S,T,U,V,W为100mm² × 2根。
- (注8) 电线直径是以HIV线(耐热75℃)为基准设计的。
- (注9) 再生制动单元用P端子的电线表示最大适用尺寸。
详细内容请参考再生制动单元使用说明书。

※ 警报输出接点请使用0.75mm²的电线。
漏断电断路器(ELB)的灵敏度电流请按照变频器和电源间、变频器和电机间的距离的合计(Q)来选择。

Q	灵敏度电流(mA)
100m以下	50
300m以下	100

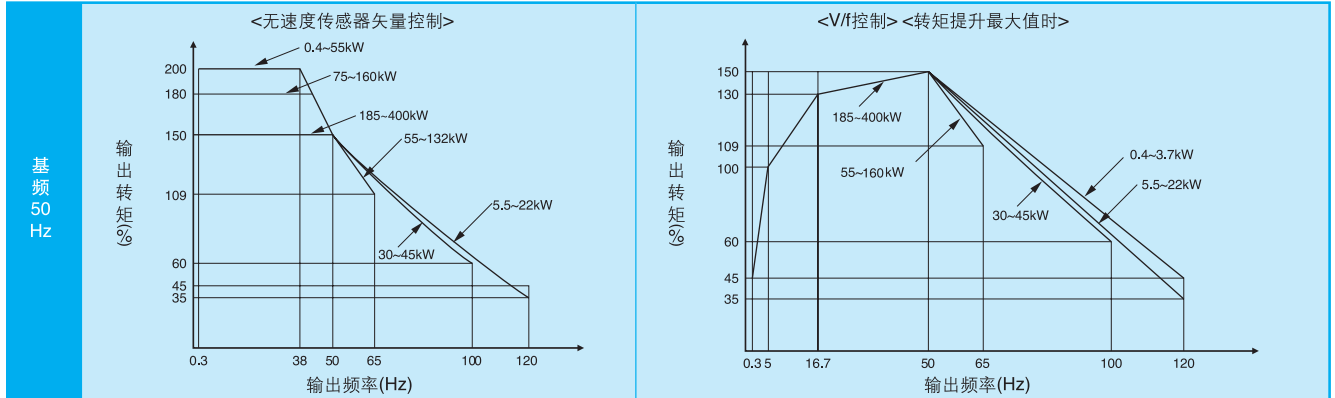
〔在配线长度超过100m时请使用CV线。由于HIV线的漏电流率较高，漏电流约为CV线的8倍。〕
使用CV线时的灵敏度电流如下表所示。(HIV时请选择为下表的8倍的灵敏度电流。)

名称	效果				功能
	放射 噪声	传导、 诱导 噪声	电源高次谐波 电流抑制	浪涌电压 抑制	
输入侧交流电抗器 (用于高次谐波抑制·电源调谐 ·改善功率因数)(AL1-□□□2)		△	○		用于抑制高次谐波，电源电压不平衡率超过3%，电源容量在500kVA以上，以及发生大幅电源电压变化的情况下。另外还可以改善功率因数。
无线电噪声滤波器 (零相位电抗器)(ZCL-□)	○	△			使用变频器时，由于电源侧配线使得附近的无线电产生噪声。使用此滤波器可以减少干扰(减少放射噪声)。
变频器用噪声滤波器 (NF-□□□)	○	○			降低变频器产生的通过电线传导的噪声。与变频器的1次侧(输入侧)相连接。
输入侧无线电噪声滤波器(电容 滤波器)(CF1-□)	○	△			降低输入侧电线的放射噪声。
直流电抗器(DCL-□-□□)			○		抑制变频器产生的高次谐波。
制动电阻 再生制动单元(BRD-□□□)					在提高变频器的制动转矩、频繁ON/OFF操作或大惯性力矩负载减速时使用。
输出侧噪声滤波器(ACF-C□)	○	○		△	降低变频器和电机间的电线发出的放射噪声。用于减轻对无线电、电视机等的干扰，和防止测量仪器、传感器等的误动作。
无线电噪声滤波器 (零相位电抗器)(ZCL-□□□)	○	△			适用于降低变频器输出侧产生的噪声。(输入、输出侧均可使用)
输出侧交流电抗器 (减少振动·防止热继电器误动作) (ACL-□2-□□□)		△		△	用变频器驱动标准电机时，与使用工频电源相比振动可能较大。可通过在变频器和电机间安装此器件减小电机的振动。另外在变频器和电机间的配线较长(大于10m)时，可通过安装电抗器来防止变频器开关动作引起的高次谐波造成的热继电器的误动作。也可以用电流传感器代替热继电器。
LCR滤波器	△	○		○	输出侧正弦滤波器

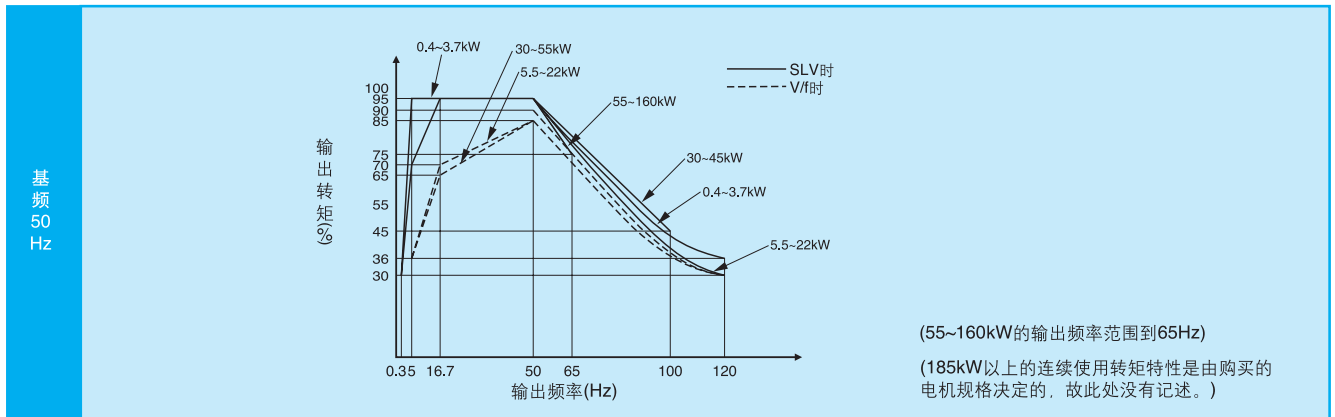
转矩特性

通过无速度传感器矢量控制，可实现在 0.3Hz 时输出 200% 以上的高起动转矩。
SJ700 系列与同容量的日立标准 4 极电机组合使用的转矩特性如下图所示。

●短时间最大转矩



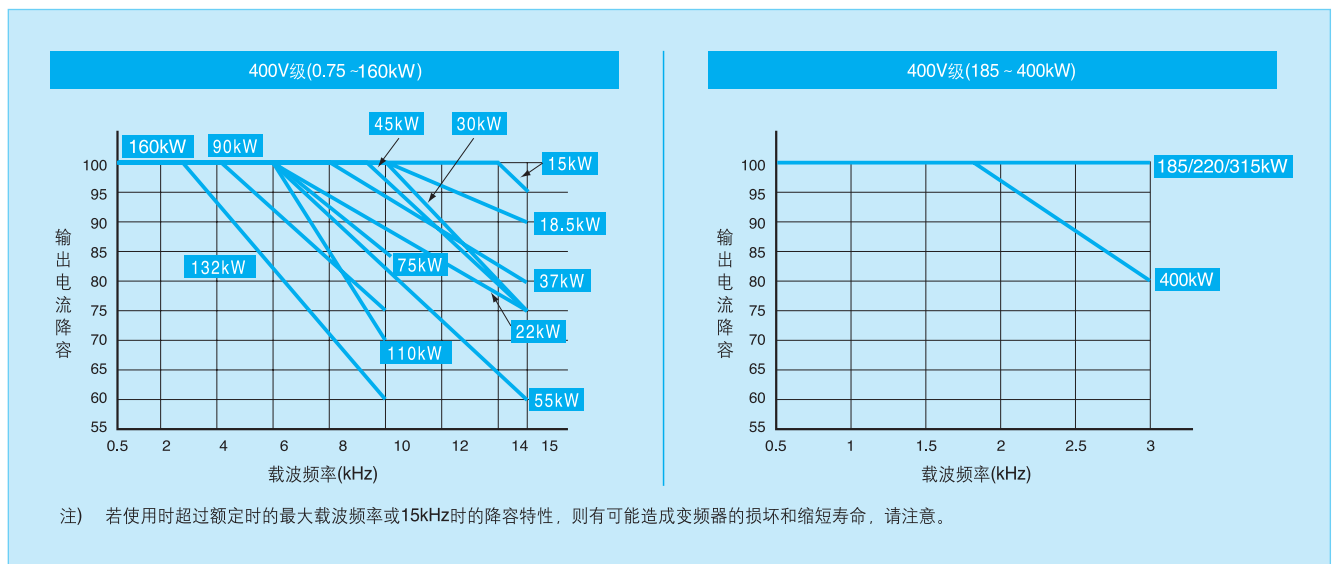
●连续使用转矩



(注) 185kW 以上机型请另行咨询。

降容特性

●降容特性



特性

标准规格

尺寸图

操作

功能一览

端子功能

保护功能

接线图

和 PLC 的连接

适用配线器件

转矩特性 / 降容特性

正确操作

⚠️ 正确操作

- 阅读使用手册以确保变频器的正确使用。
- 变频器需要电气接线，专业人员才能进行接线操作。
- 本样本中的变频器是设计用于一般工业应用。应用于特殊领域，如航天器，外太空，核能，电厂，运输机械，医疗及水下设备时，请先与我们联系。
- 涉及人身安全或可能造成严重损失的应用中，要确保提供安全装置、保护装置、检测装置、警报装置、预备机等以避免严重事故。
- 变频器设计用于三相交流电机，若不是此负载，请与我们联系。
- 这本小册子上的资料若发生改变，恕不另行通知。

用于电机

< 应用于通用电机 >

运行频率	通用电机的超速耐力是 2 分钟 120% 的额定转速 (JIS-C4004)。操作频率高于 60Hz 时，需要确认电机的允许转矩，轴承的使用寿命，噪音，振动等，根据电机容量不同，电机的允许最大转速也不同，因此请一定要向制造商咨询。
转矩特性	用变频器驱动通用电机的转矩特性区别于用工频电源驱动（特别是起动转矩减小）。请确认所连接机械的负载转矩特性及电机的驱动转矩特性之后进行选定。
电机损耗和温度上升	变频器驱动通用电机时，由于低速时冷却会变差，因此导致电机温升变高。当连续运行时，由于低速会导致转矩变小，因此在确认转矩特性后进行选定。
噪声	由变频器驱动通用电机时产生的噪声比用商用电源时的噪声要大一点，因此若在噪声可能成为问题的情况下使用时请注意。
振动	由变频器驱动电机变速运行时，电机会产生振动，特别是因为 (a) 转子包括所连接的机械的不平衡，导致的原因或 (b) 由于机械系统的自然振动频率造成的共振，特别是之前的适用于恒速运行的电机，现在变速操作时。振动可以通过这些方法来减小：(1) 利用变频器的跳频功能避开共振点 (2) 用软连接 (3) 在电机底座间垫一个橡胶的振动吸收器等。
动力传动机构	动力传动系统在使用油式齿轮箱（齿轮电机）和变速器时，若连续低速操作时润滑油会恶化，应向制造商咨询连续运转的速度范围。并且操作频率高于 60Hz 时，要确保电机能够承受所产生的离心力。

< 用于特种电机 >

齿轮电机	连续驱动的允许的转速范围与润滑方式和电机制造厂有关。（油润滑时特别要注意低频范围）日立 GA、CA 齿轮电机是润滑脂润滑方式，因此即使电机转速降低润滑脂润滑能力也不会改变。
装有制动装置的电机	请使用有独立制动装置电源的带制动装置的电机。一定要将制动装置的电源接至变频器输入侧电源，制动时（电机停止）利用自由滑行停止端子 (FRS) 切断变频器的输出。
变极电机	变极电机有恒定输出特性，恒转矩特性，因此额定电流也有所不同，请在选择电机时，要确认不同极数额定电流。变极要在停止电机后进行。
潜水电机	潜水电机的额定电流要远大于通用电机，选择变频器时要确认电机的额定电流。
防爆电机	变频器不适合驱动增强型的防爆电机。变频器应配耐压防爆型电机使用。
同步电机 (MS) 高速电机 (HFM)	多数情况下，同步 (MS) 电机和高速 (HFM) 电机是为了特定连接的机械的需要而设计并制造的，请咨询制造商选择合适的变频器。
单相电机	单相电机不适合变频器驱动的变速操作，因此请使用三相电机。

< 应用于 400V 级的电机 >

使用 IGBT 电压型 PWM 变频器的系统在电机端可能会出现浪涌电压，这是由于包括电缆长度和电缆铺设方法以及电缆常数影响的。随着浪涌电压的增加，电机绕组的绝缘性能会下降。特别是使用 400V 等级电机时，使用长电缆，会产生严重的损耗，应采取以下措施：①在变频器和电机之间安装 LCR 滤波器，②在变频器和电机之间安装交流电抗器，③提高电机绕组的绝缘等级。

使用注意

< 驱动 >

运行 / 停机	运行或停止变频器都必须通过操作器面板上的按键，或通过控制电路端子来执行，不要用在主电路中所安装的电磁接触器 (MC) 来操作。
紧急停机	当正在实现保护功能或电源切断时，电机进入自由滑行停止状态。当需要电机紧急停止或需要电机保持停止状态时，应考虑使用机械制动装置。
高频操作	SJ700 系列最大可选择 400Hz 运行，然而，运行两极电机时可达 24,000 转 / 分，这是极其危险的。因此，请仔细确认电机和连接机械的机械强度，然后再进行选择 and 设定。当需要在高于 60Hz 的频率驱动标准电机时，请与电机制造商联系。另外，日立已将高速电机系列化。

< 安装地点和操作环境 >

避免安装在高温、潮湿，或水气易于凝结，以及有灰尘、腐蚀性气体，研磨物的粉尘或盐类物质的地方，变频器要安装在避免直接日照，通风良好且无振动的地方。变频器的周围环境温度范围是 -10℃ ~50℃。

< 主电源 >

<p>在输入端安装交流电抗器</p>	<p>通用变频器在以下场合其主电源侧有很大的尖峰电流流过，可能会毁坏整流模块。在可能出现这种情况或连接的设备需要高稳定性时，请在变频器和电源之间安装交流电抗器。在可能遭受非直接雷击影响的地方，要安装避雷器。</p> <p>(A) 电源不平衡率 ≥ 3% 时。(注)</p> <p>(B) 电源容量至少比变频器容量大 10 倍(电源容量大于 500kVA 以上) 时。</p> <p>(C) 电源电压急剧变化时。</p> <p>(例)</p> <p>(1) 多台变频器通过短母线相互并联时。</p> <p>(2) 晶闸管整流桥和变频器通过短母线相互并联时。</p> <p>(3) 进相电容器的接入、切断时。</p> <p>上述(A), (B), (C) 情况下，建议在主电源侧安装电抗器。</p> <p>(注)电压不平衡率计算举例($V_{RS}=205V, V_{ST}=201V, V_{TR}=200V$ 时)(V_{RS}=R-S 线电压, V_{ST}=S-T 线电压, V_{TR}=T-R 线电压)</p> $\text{电压不平衡因数} = \frac{\text{线电压最大值(最小值)} - \text{线电压平均值}}{\text{线电压平均值}} \times 100$ $= \frac{V_{RS} - (V_{RS} + V_{ST} + V_{TR})/3}{(V_{RS} + V_{ST} + V_{TR})/3} \times 100 = \frac{205 - 202}{202} \times 100 = 1.5(\%)$
<p>使用自家发电的电源时</p>	<p>用自家发电的发电机运行变频器时，由于高次滤波电流，可能会造成发电机的异常过热或使输出电压波形畸变。通常，PWM 控制方式时，发电机容量是变频器 kVA 的 5 倍，PAM 控制方式时，发电机容量是变频器 kVA 的 6 倍。</p>

外围设备选择的注意事项

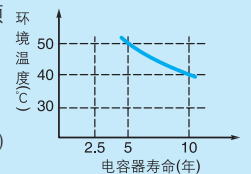
<p>接线</p>	<p>(1) 一定要将主电源接至 R, S, T(输入端子)，电机接至 U, V, W(输出端子)。(误接线会产生故障。)</p> <p>(2) 接地端子一定要接地。(⊕记号)</p>
<p>变频器和电机之间的接线</p>	<p>电磁接触器</p> <p>当变频器和电机之间装有电磁接触器时，不要在变频器运行时进行 ON - OFF 操作。</p> <p>热继电器</p> <p>当和标准电机(日立标准三相四极鼠笼电机)配套使用时，因有内部电子热保护电路，所以 SJ700 不需要用热保护继电器来保护电机。但在以下情况，应使用热保护继电器：</p> <ul style="list-style-type: none"> ● 在 30-60Hz 的频率范围外连续操作。 ● 额定电流超过内置的电子热保护的调节范围使用电机时。 ● 一台变频器驱动多台电机时，每台电机都安装热继电器。 ● 热继电器的 RC 值应大于电机额定电流的 1.1 倍。接线长度大于 10 米时，热保护容易断开，这种情况下，在输出端加一个交流电抗器或使用电流传感器。
<p>安装断路器</p>	<p>在主电源输入侧安装漏电断路器用来保护变频器接线和人身安全。选择「变频器对应型」的断路器。变频器的高次谐波会使普通断路器产生误动作。详细资料请咨询断路器制造商。从 1987 年 12 月开始，日立漏电断路器由生产品转为对应变频器的标准品。</p>
<p>接线长度</p>	<p>变频器和控制盘之间连线长度不应超过 20 米，若超过此长度，使用 CVD-E(电流电压变换器)或 RCD-E(远程控制设备)。应使用屏蔽线。注意主电路接线的电压降，选择合适粗细的电缆。请参考 P27。(大的压降会减小转矩)</p>
<p>漏电断路器</p>	<p>如果使用漏电断路器，其灵敏度至少应是 15mA 以上等级(对 1 台变频器)。漏电流则根据电缆长度而不同。</p>
<p>进相电容</p>	<p>在变频器和电机之间设置改善功率因数用电容后，根据变频器输出的高频成分，会导致电容过热损坏，因此请不要设置电容。</p>

高频噪音和漏电流

- ① 变频器主电路的输入 / 输出包括高频，会对在变频器附近使用的通信设备、广播或传感器产生干扰。此时，在变频器电路中加各种噪声滤波器(选件)可以减小干扰。
- ② 变频器的开关动作会造成漏电流增加，请一定要将变频器和电机接地。

主要器件的使用寿命

由于其内部化学反应，滤波电容器会老化，通常应每 10 年(设计寿命，非保证值)更换一次。但要注意，如果变频器工作在高温、大负载(超过变频器的额定电流)等恶劣环境下，其寿命会明显缩短。如果电容每天用 12 小时，其估计寿命如右图所示。JEMA 每天使用 12 小时，环境温度 40℃ 时寿命时间为 10 年。(根据通用变频器的周期性检查说明(JEMA))。一些可拆卸部分(如冷却风扇等)也应参照「变频器的定期检查」进行更换。(维修检查及器件更换应由专业人员完成。)



特性
标准规格
尺寸图
操作
功能一览
端子功能
保护功能
接线图
和 PLC 的连接
适用配线器件
转矩特性 / 降容特性
正确操作

HITACHI

Inspire the Next

<http://www.hitachi-iec.cn>



电机



AC伺服



变频器



泵



能源回收系统



空气压缩机



变压器



电动葫芦



Web控制器



永磁电机



车库专用电机



可编程控制器



鼓风机



变频器·自动供水单元



Bebicon



断路器



喷码机



绝缘监视系统

日立产机系统(中国)有限公司
地址: 上海市茂名南路205号瑞金大厦2201室
电话: +86-21-5489-2378
传真: +86-21-3356-5070

日立产机系统(中国)有限公司北京分公司
地址: 北京市朝阳区东三环北路5号
北京发展大厦1420室
电话: +86-10-6590-8180
传真: +86-10-6590-8189

日立产机系统(中国)有限公司广州分公司
地址: 广州市天河区林和中路8号海航大厦3003室
电话: +86-20-3877-3819
传真: +86-20-3877-3820

日立产机系统台湾办事处
地址: 台北市敦化北路167号3楼
电话: +886-2-2718-8777
传真: +886-2-2514-7664

日立产机系统(香港)有限公司
地址: 香港新界白石角香港科学园第三期
科技大道东20E8楼
电话: +852-2735-9218
传真: +852-2735-6793

● 本样本中的信息若有变更, 恕不另行通知。